

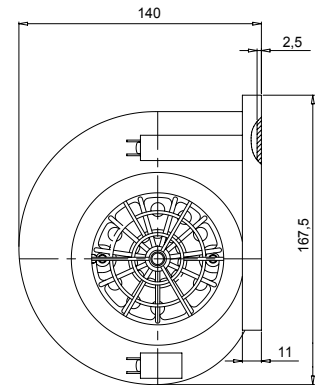
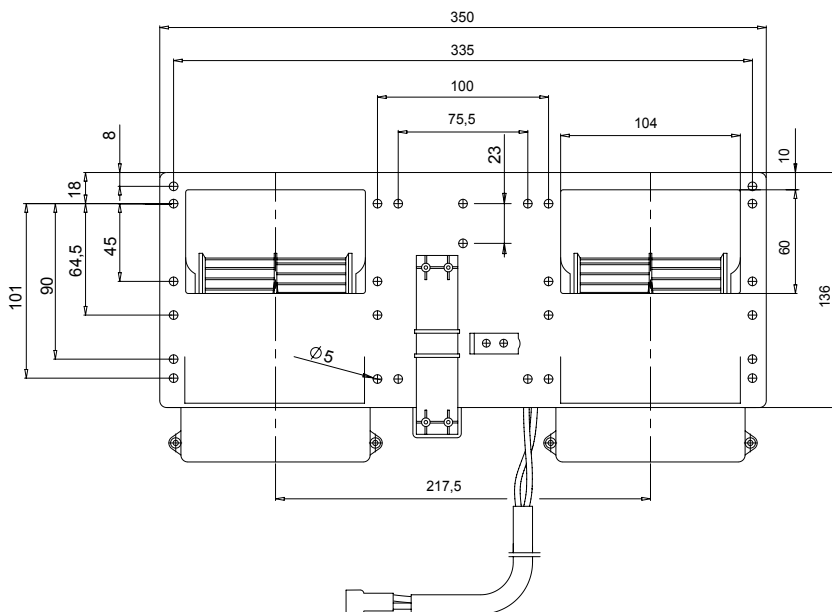


Ventilateur centrifuge double

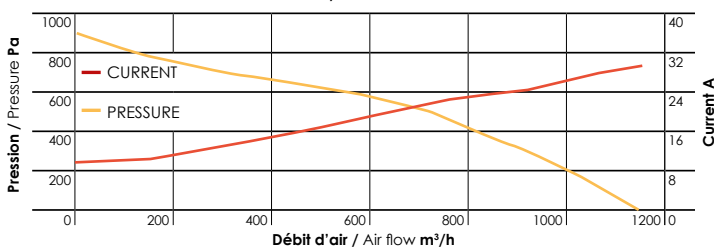
- Tension d'alimentation 12V ou 24V
- 3 vitesses ou 4 vitesses disponible
- Version longue durée de vie (LL) 10 000 heures disponible
- Livré avec connecteur

Double centrifugal blower

- Voltage 12V or 24V
- 3 speed or 4 speed version available
- 10 000 hours long life (LL) version available
- Supplied with connector



COURBE DÉBIT PRESSION / AIR FLOW PRESSURE CURVE 12V



Tension Voltage	Référence Référence
12 V 3 vitesses / 3 speed	0212 1955
24 V 3 vitesses / 3 speed	0212 1956
12 V LL 3 vitesses / 3 speed	0212 1957
24 V LL 3 vitesses / 3 speed	0212 1958
12 V LL 4 vitesses / 4 speed	0212 1951
24 V LL 4 vitesses / 4 speed	0212 1952

Tension Voltage	Puissance nominale Nominal power	Poids Weight	Débit d'air nominal Nominal air flow
12 V	364 W	2,1 kg	1 160 m³/h
24 V	364 W	2,1 kg	1 170 m³/h