

# CONDENSEUR ELECTROVENTILE 460



COUDE



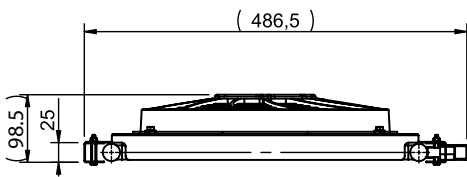
DROIT

## Condenseur électroventilé 460

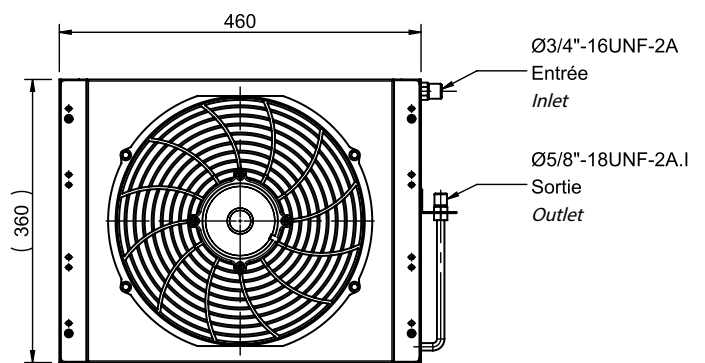
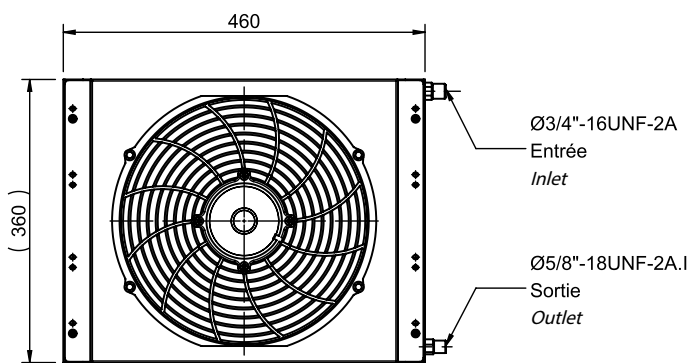
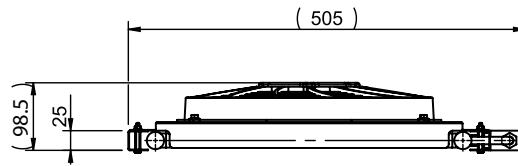
- 2 sorties droites ou 1 sortie droite + 1 sortie coudée
- Disponible en 12V ou 24V
- Technologie Parallel Flow
- Puissance frigorifique : 7,5 kW
- Raccords à visser O-ring
- Livré avec connecteur

## 460 electroventilated condenser unit

- With 2 straight outlets or 1 straight outlet + 1 bent outlet
- Voltage 12V or 24V
- Parallel Flow technology
- Cooling capacity: 7,5 kW
- O-ring connection
- Supplied with connector



Débit d'air  
Airflow  
^^  
^^



Type Type	Référence / Reference	
	12 V	24 V
CONDENSEUR ÉLECTROVENTILÉ 460 SORTIES DROITES / STRAIGHT OUTLETS	0327 0033	0327 0034
CONDENSEUR ÉLECTROVENTILÉ 460 SORTIES COUDÉES / BENT OUTLETS	0327 0029	0327 0030

Tension Voltage	Puissance électrique Electrical power	Poids Weight	Débit d'air nominal Nominal air flow	Puissance dissipée Dissipated power
12/24 V	195 W	6 kg	1500 m <sup>3</sup> /h	7,5 kW