

CAN/LIN BUS HVAC CONTROLLER

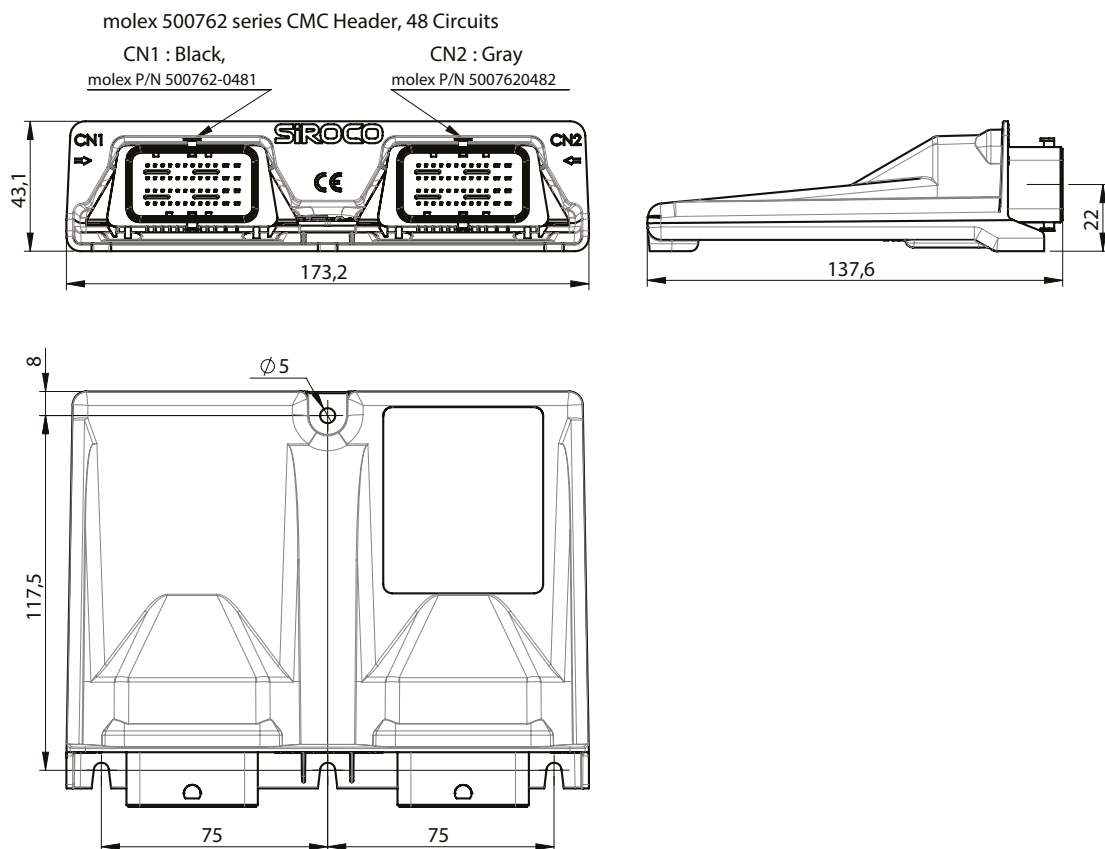


Contrôleur électronique CAN/LIN Bus

- Gestion thermique pour systèmes HVAC, EHVAC, HV et EHV
- Carte à personnaliser
- Tension de fonctionnement : 8-32V
- Température de fonctionnement : -25°C / +65°C
- Communication CAN bus 2.0 - 2 canaux & LIN 2.1 master
- REACH (1907/2006)
- RoHS (2011/65/EU)
- CANBus (J1939)
- Conforme à la norme ECE R10
- Protection étanchéité IP67 en cas de connexion
- Plus de détails sur demande

CAN/LIN Bus HVAC controller

- Thermal management for HVAC, EHVAC, HV & EHV systems
- Software to customize
- Operating voltage: 8-32V
- Operating temperature: -25°C / +65°C
- Communication CAN bus 2.0 - 2 canals & LIN 2.1 master
- REACH (1907/2006)
- RoHS (2011/65/EU)
- CANBus (J1939)
- ECE R10 compliant
- IP67 sealing protection when connected
- More details on request



Produit
Product

CONTROLEUR ELECTRONIQUE CAN/LIN BUS
/ CAN/LIN BUS HVAC CONTROLLER

Référence / Reference

Sur demande
/ On request