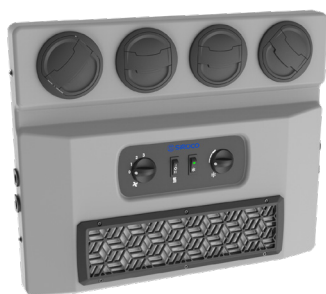


E-DUO TOP E-HVAC & E-VAC



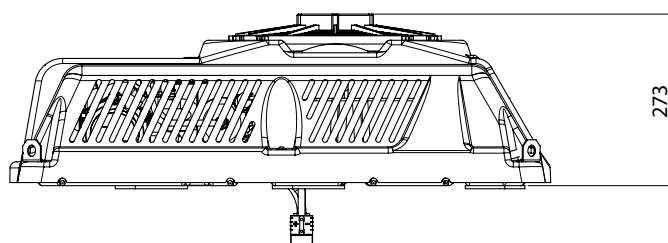
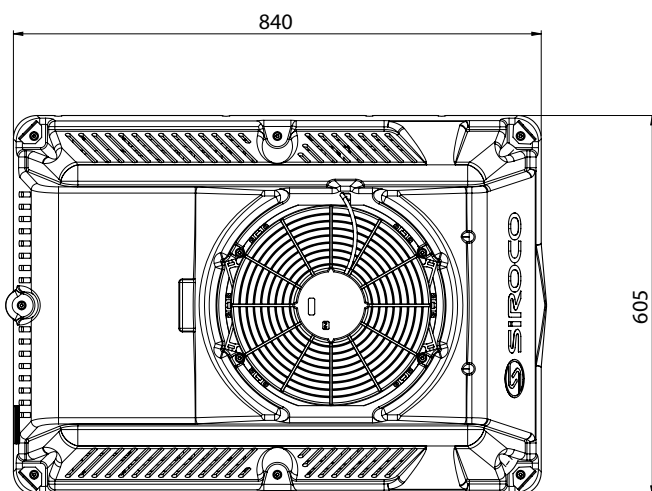
CEILING W/ OR W/O
CONTROL PANEL

Climatisation ou combiné chauffage climatisation électrique de toit

- Disponible en 12V ou 24V
- Ventilation 3 vitesses
- Technologie Parallel flow
- Filtre déshydrateur horizontal
- Silent block anti-vibration et anti-bruit
- 6 vis de fixation
- 4 crochets de levage
- Chargé en gaz R134a
- Existe aussi en version pompe à chaleur

Rooftop electric air-conditioning or heating & air-conditioning unit

- Voltage 12V or 24V
- 3-speed ventilation
- Parallel flow technology
- Horizontal receiver drier
- Silent block anti-vibration and anti-noise
- 6 fastening screws
- 4 lifting hooks
- Charged with R134a gas
- Also exists in heat pump version



Tension Voltage	Type Type	E-DUO TOP 24V 3V Reference	E-DUO TOP 48V 3V Reference	E-DUO TOP 80V 3V Reference	E-DUO TOP 96V 3V Reference
12 V	E-HVAC	-	0365 0000	0365 0002	0365 0004
	E-VAC	-	0365 0016	0365 0018	0365 0020
24 V	E-HVAC	-	0365 0001	0365 0003	0365 0005
	E-VAC	0365 0015	0365 0017	0365 0019	0365 0021

Type Type	Tension compresseur Compressor voltage	Puissance électrique ventilateur Ventilation electric power	Poids Weight	Cylindrée Capacity	Conso. électrique compresseur Compressor power consumption	Débit d'air nominal Nominal air flow	Puissance calorifique Heating capacity	Puissance frigorifique Cooling capacity
E-HVAC	48V	250 W	30 kg	27cc	2560W	360 m3/h	2,4 kW	4,3 kW
E-HVAC	80V	250 W		27cc	2560W	360 m3/h	2,3 kW	4,3 kW
E-HVAC	96V	250 W		18cc	1150W	360 m3/h	2,4 kW	3,8 kW
E-VAC	24 V	375 W		24cc	2380 W	465 m3/h	-	5 kW
E-VAC	48 - 80 V	375 W		27cc	2560 W	465 m3/h	-	6 kW
E-VAC	96 V	375 W	18cc	1150 W	465 m3/h	-	4 kW	