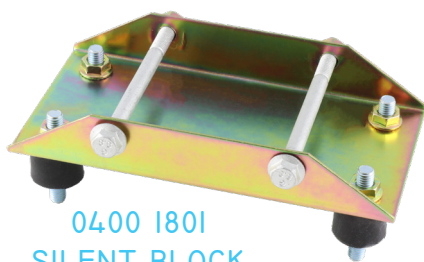
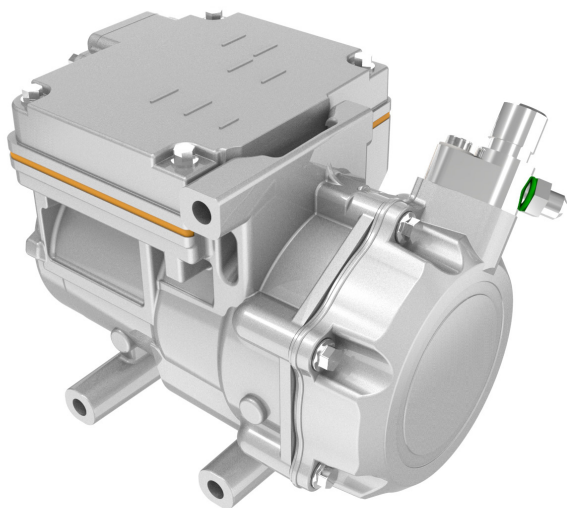


# COMPRESSEUR ELECTRIQUE



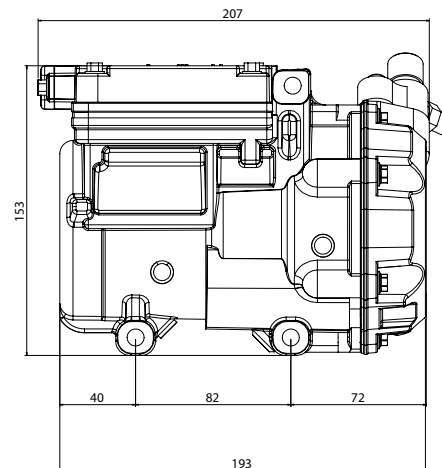
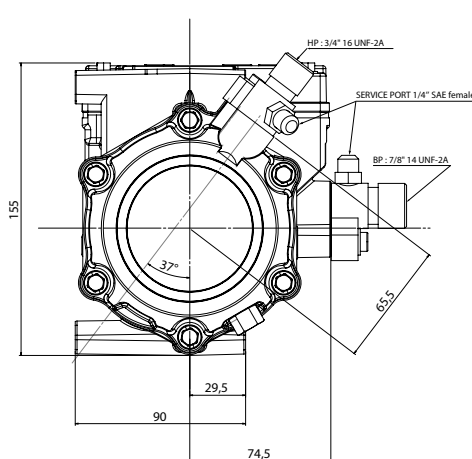
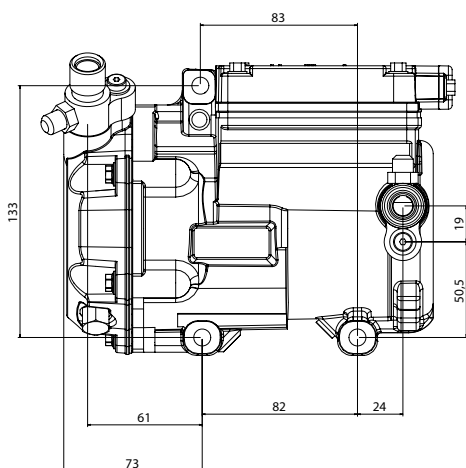
0400 1801  
SILENT BLOCK

## Compresseur hermétique horizontal de type scroll

- Pour chariot élévateur et véhicule électrique
- Tension d'alimentation : 12V, 24V, 48V, 80V DC
- Compatible gaz réfrigérant R134a et R1234yf
- 3 vitesses de rotation de 2000 à 6000 tr/min
- Niveau sonore maximal 71 dB(A)
- Température de fonctionnement -30°C/+100°C
- Pré-chargé en huile
- Support de fixation disponible sur demande

## Horizontal hermetic scroll type compressor

- For forklift and electrical vehicle
- Voltage: 12V, 24V, 48V, 80V DC
- Compatible with refrigerant gas R134A and R1234YF
- 3 rotary speed range from 2000 to 6000 rpm
- Maximum sound level 71 dB(A)
- Operating temperature -30°C/+100°C
- Pre-charged with oil
- Mounting bracket available on request



Tension Voltage	Référence Reference	Poids Weight	Cylindrée Capacity	Puissance frigorifique Cooling capacity	Plage de tension Voltage range	Puissance électrique Electrical power
12V	0400 1005	5,5 kg	18cc	2,15 kW	10 - 16V DC	1150 W
24V	0400 1006		24cc	4 kW	20 - 31V DC	2180 W
48V	0400 1013		27cc	4,6 kW	35 - 65V DC	2360 W
80V	0400 1014		27cc	4,6 kW	58 - 92V DC	2360 W
96V	0400 1016		18cc	2,9 kW	80 - 120 DC	1560 W
400V	<b>sur demande/ on request</b>					
850V	<b>sur demande / on request</b>					