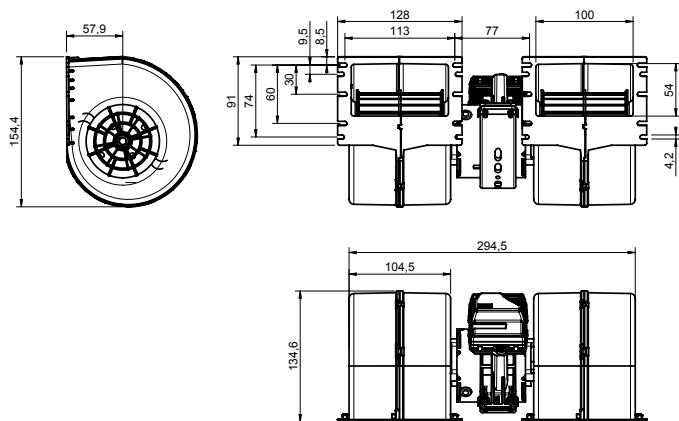


TDS 800 - 1200 BLDC



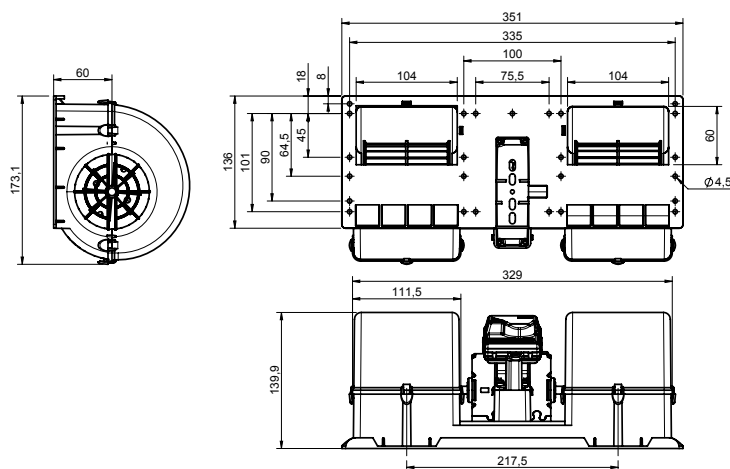
TDS 800

TDS 800 - 1200 Brushless BLDC

- Double Ventilateur centrifuge
- Tension d'alimentation 12V ou 24V
- Vitesse de ventilation contrôlée par potentiomètre 0-10k ou tension 0-10V ou PWM 2kHz-10kHz
- Très Longue durée de vie (EXLL): 40 000h
- Moteur IP24 – Electroniques IP 66/68
- Température de fonctionnement -40°C/+85°C
- Protection inversion de polarité et blocage moteur
- Détection basse tension et haute tension

TDS 800 - 1200 Brushless BLDC

- Double Centrifugal blower
- Voltage 12V or 24V
- Speed control with potentiometer 0-10k or by voltage 0-10V or PWM 2kHz-10kHz
- Extreme Long life version (EXLL): 40 000h
- Motor IP24 – Electronics IP 66/68
- Operating temperature -40°C/+85°C
- Reverse polarity and locked-rotor protection
- Under/over voltage detection



TDS 1200

Type	Tension Voltage	Puissance nominale Nominal power	Poids Weight	Débit d'air nominal Nominal air flow	Référence Reference
TDS 800 BLDC	12 V	210 W	1,85 kg	800 m ³ /h	0212 0808
TDS 800 BLDC	24 V	210 W	1,85 kg	800 m ³ /h	0212 0809
TDS 1200 BLDC	12 V	195 W	2,35 kg	1200 m ³ /h	0212 1953
TDS 1200 BLDC	24 V	195 W	2,35 kg	1200 m ³ /h	0212 1954