

# CONDENSEUR ELECTROVENTILE 700

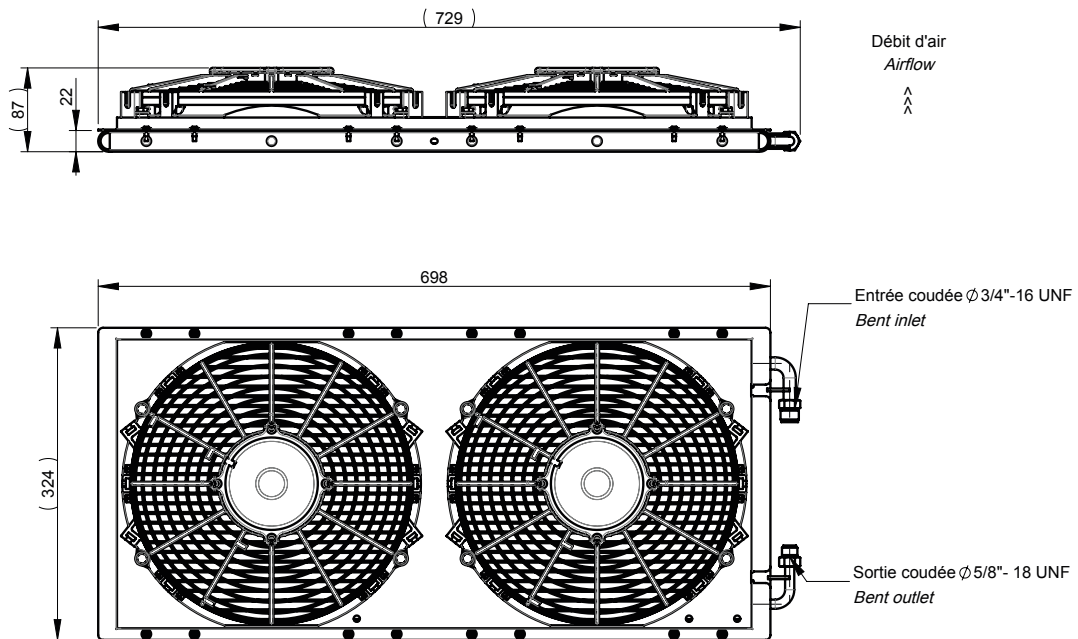


## Condenseur électroventilé 700

- Sorties coudées
- Disponible en 12V ou 24V
- Technologie Parallel Flow
- Puissance frigorifique : 11 kW
- Raccords à visser O-ring
- Livré avec connecteur

## 700 electroventilated condenser unit

- With bent outlets
- Voltage 12V or 24V
- Parallel Flow technology
- Cooling capacity: 11 kW
- O-ring connection
- Supplied with connector



Type Type	Référence / Reference	
	12 V	24 V
CONDENSEUR ÉLECTROVENTILÉ 700 SORTIES COUDÉES / BENT OUTLETS	0327 0066	0327 0067

Tension Voltage	Puissance électrique Electrical power	Poids Weight	Débit d'air nominal Nominal air flow	Puissance dissipée Dissipated power
12/24 V	170 W	6 kg	2520 m <sup>3</sup> /h	11 kW