

SKY HVAC HEADLINER

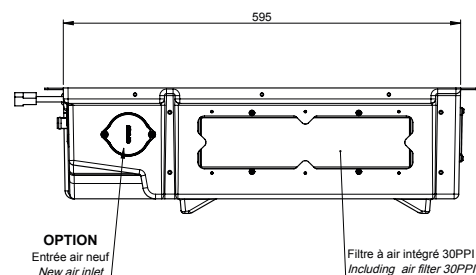
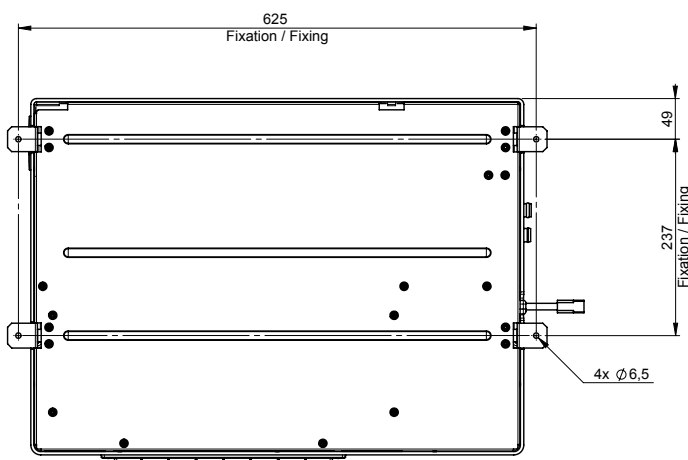
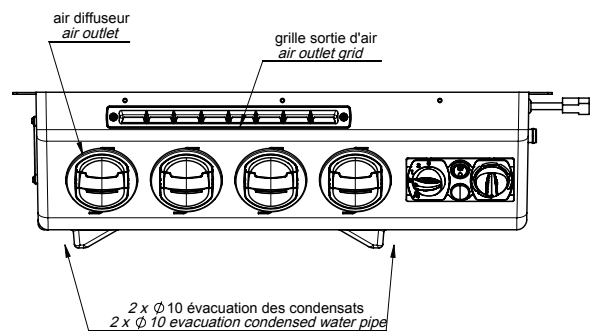
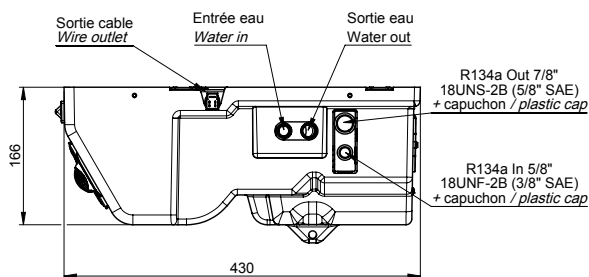


Headliner

- Version combiné chauffage climatisation
- Ventilation 3 vitesses
- Tension d'alimentation : 12V ou 24V
- Version HVAC : raccordement durite à eau Ø16mm
- Thermostat « anti-givre » intégré
- Filtre à air intégré 30PPI
- 4 pattes + 4 vis fournis pour fixation
- Détendeur pour raccords à visser O-ring
- Option entrées d'air neuf arrière et/ou côté
- Livré avec connecteurs électriques

Headliner

- Heating & air conditioning unit
- 3 speed ventilation
- Voltage: 12V or 24V
- HVAC version: Ø16mm water hose diameter
- Including "anti-freezing" thermostat
- Including air filter 30PPI
- Supplied with 4 fixing brackets + 4 screws
- Expansion valve O-ring connection
- Option: new air inlets rear and/or side
- Supplied with electrical connectors



Tension Voltage	Sky HVAC Headliner 3V black
12 V	0350 0001
24 V	0350 0002

Type Type	Tension Voltage	Puissance électrique Electrical power	Poids Weight	Débit d'air nominal avec filtre 30PPI Nominal air flow with 20PPI filter	Puissance calorifique Heating capacity	Puissance frigorifique* Cooling capacity
					Ethylene glycol	
HVAC	12/24 V	130 W	11 kg	385 m³/h	6,1 kW	5 kW

*Valeurs de calcul P.53 / Calculating values P.53