

# STAND UP II NC HVAC & EVAP



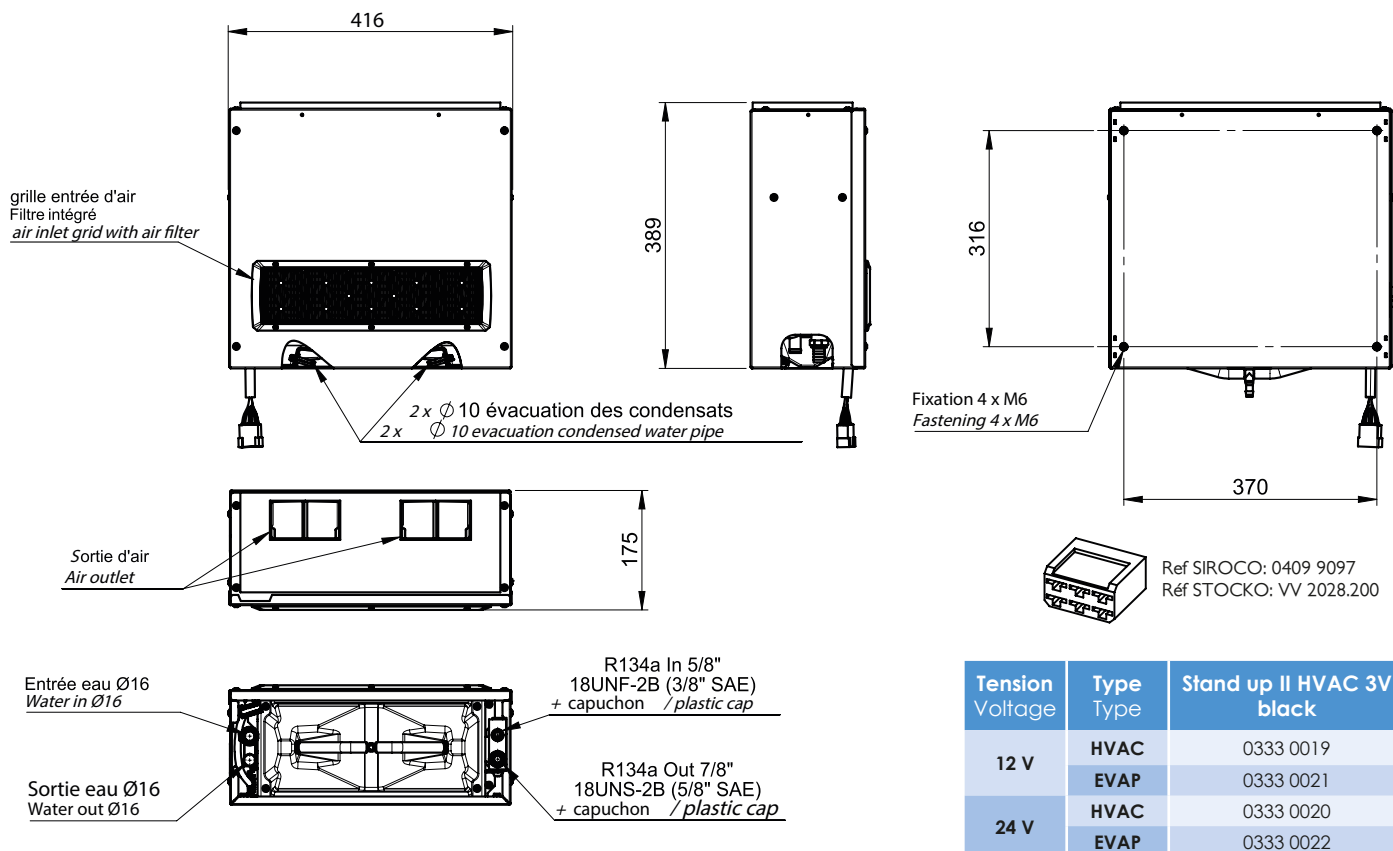
OPTIONAL  
FIXING BRACKETS

## Unité verticale sans coiffe

- 2 versions : climatisation ou combiné chauffage climatisation
- Ventilation 3 vitesses
- Tension d'alimentation : 12V ou 24V
- Version HVAC : raccordement durite à eau Ø16mm
- Thermostat « anti-givre » intégré
- Filtre à air intégré M5 ou autre filtre sur demande
- Fixation par l'arrière via 4 inserts M6
- Option 4 pattes + 4 vis pour fixation par l'avant (0334 0005)
- Détendeur pour raccords à visser O-ring
- Livré avec connecteurs électriques

## Vertical unit without cover

- 2 versions: air conditioning or heating & air conditioning unit
- 3 speed ventilation
- Voltage: 12V or 24V
- HVAC version: Ø16mm water hose diameter
- Including "anti-freezing" thermostat
- Including air filter M5 or other filter on request
- Clamping on the back via 4 M6 holes
- 4 fixing brackets + 4 screws option for front fastening (0334 0005)
- Expansion valve O-ring connection
- Supplied with electrical connectors



Tension Voltage	Type Type	Stand up II HVAC 3V black
12 V	HVAC	0333 0019
	EVAP	0333 0021
24 V	HVAC	0333 0020
	EVAP	0333 0022

Type Type	Tension Voltage	Puissance électrique Electrical power	Poids Weight	Débit d'air nominal avec filtre à air / Nominal air flow with air filter	Puissance calorifique Heating capacity	Puissance frigorifique* Cooling capacity
					Ethylene glycol	
HVAC	12/24 V	130 W	10 kg	370 m³/h	6,2 kW	4 kW
EVAP	12/24 V				-	5,2 kW

\*Valeurs de calcul P.53 / Calculating values P.53