

AUSTRAL PERFORMA D-S HVAC & EVAP



HVAC



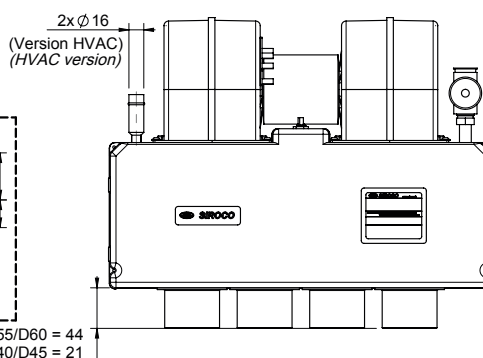
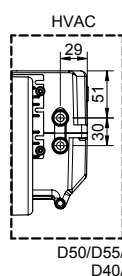
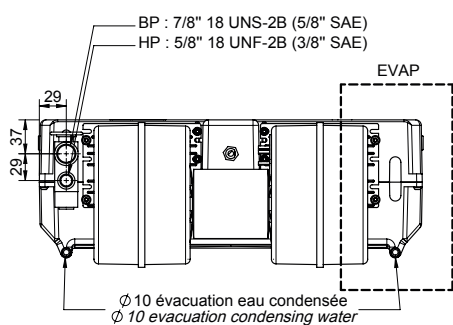
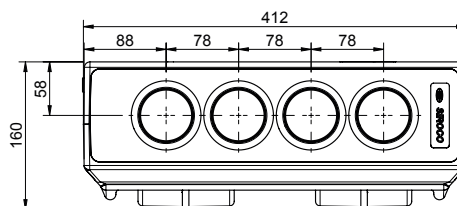
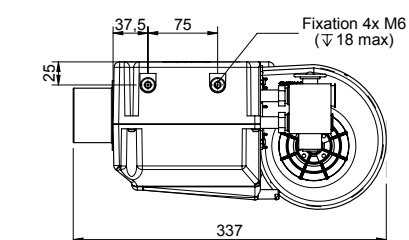
HVAC

2 versions : climatisation ou combiné chauffage climatisation

- Ventilation 3 vitesses
- Tension d'alimentation : 12V ou 24V
- Version HVAC : raccordement Ø16mm
- Thermostat « anti-givre » intégré
- Détendeur pour raccords à visser O-ring
- Différentes façades :
 - Version D : 4 manchons de Ø40 à Ø70 mm (par palier de 5 mm)
 - Version S : avec un air duct
- Livré avec kit d'installation et connecteur

2 versions: air conditioning or heating & air conditioning unit

- 3 speed ventilation
- Voltage: 12V or 24V
- HVAC version: Ø16mm hose diameter
- Including "anti-freezing" thermostat
- Expansion valve O-ring connection
- Different front panels:
 - Version D : 4 sleeves from Ø40 to Ø70 mm (step of 5 mm)
 - Version S : with an air duct
- Supplied with mounting kit and connector



Type Type	Référence / Reference	
	12 V	24 V
AUSTRAL PERFORMA HVAC D55 d16 3V	0300 0250	0300 0251
AUSTRAL PERFORMA EVAP D55 3V	0300 0350	0300 0351
AUSTRAL PERFORMA S HVAC d16 3V	0300 0204	0300 0205
AUSTRAL PERFORMA S EVAP 3V	sur demande / on request	

Type Type	Tension Voltage	Puissance électrique Electrical power	Poids Weight	Débit d'air nominal Nominal air flow	Puissance calorifique Heating capacity		Puissance frigorifique* Cooling capacity
					Ethylene glycol		
HVAC D	12/24 V	140 W	5,5 kg	410 m³/h	6 Kw		6,95 kW
EVAP D		140 W	5,5 kg	410 m³/h	-		7,4 kW
HVAC S		130 W	5,7 kg	380 m³/h	6,6 Kw		6,65 kW
EVAP S		130 W	5,7 kg	380 m³/h	-		kW

*Valeurs de calcul P.53 / Calculating values P.53