

AUSTRAL F92TP COMMANDE HVAC & EVAP

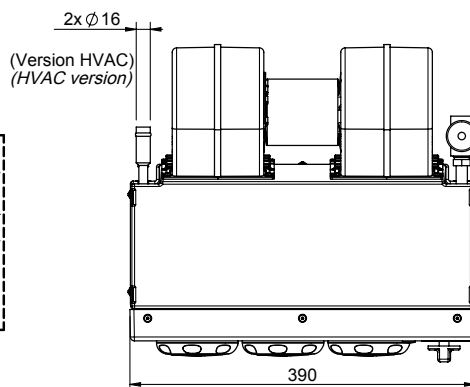
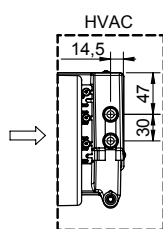
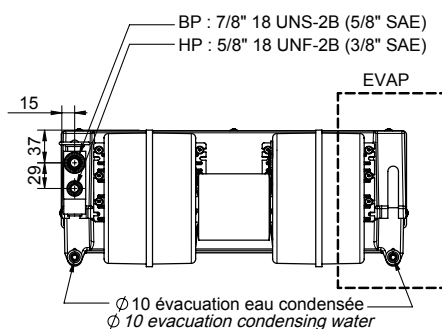
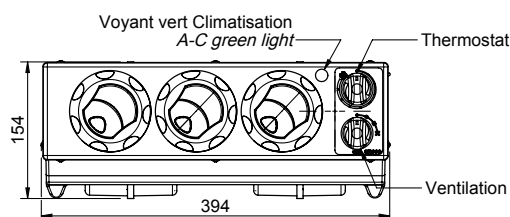
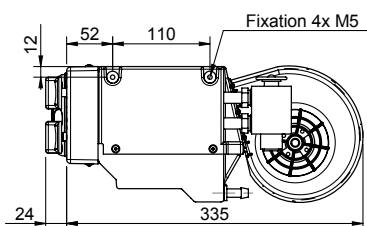


2 versions avec commandes intégrées :
climatisation ou combiné chauffage climatisation

- Ventilation 3 vitesses
- Tension d'alimentation : 12V ou 24V
- Version HVAC : raccordement Ø16mm
- Corps en ABS
- Thermostat « anti-givre » intégré
- Détendeur pour raccords à visser O-ring
- Equipé de :
 - 2 boutons de commande
 - 3 diffuseurs d'air Sensyo® 92TP en métal/black ou en noir
- Livré avec kit d'installation et connecteur

2 versions with control panel :
air conditioning or heating & air conditioning unit

- 3 speed ventilation
- Voltage: 12V or 24V
- HVAC version: Ø16mm hose diameter
- ABS body
- Including "anti-freezing" thermostat
- Expansion valve O-ring connection
- Equipped with :
 - 2 control knobs
 - 3 black or metal/black Sensyo® 92TP air diffusers
- Supplied with mounting kit and connector



Type Type	Référence / Reference	
	12 V	24 V
AUSTRAL F92TP CTRL HVAC NOIR d16 3V	0300 0080	0300 0081
AUSTRAL F92TP CTRL HVAC METAL / BLACK d16 3V	0300 0082	0300 0083
AUSTRAL F92TP CTRL EVAP NOIR 3V	0300 0180	0300 0181
AUSTRAL F92TP CTRL EVAP METAL / BLACK 3V	0300 0182	0300 0183

Type Type	Tension Voltage	Puissance électrique Electrical power	Poids Weight	Débit d'air nominal Nominal air flow	Puissance calorifique Heating capacity	Puissance frigorifique* Cooling capacity
					Ethylene glycol	
HVAC	12/24 V	120 W	4,7 kg	400 m³/h	5,65 Kw	5,85 kW
EVAP	12/24 V	120 W	4,6 kg	400 m³/h	-	6,85 kW

*Valeurs de calcul P.53 / Calculating values P.53