

BOREAL D HVAC & EVAP



EVAP



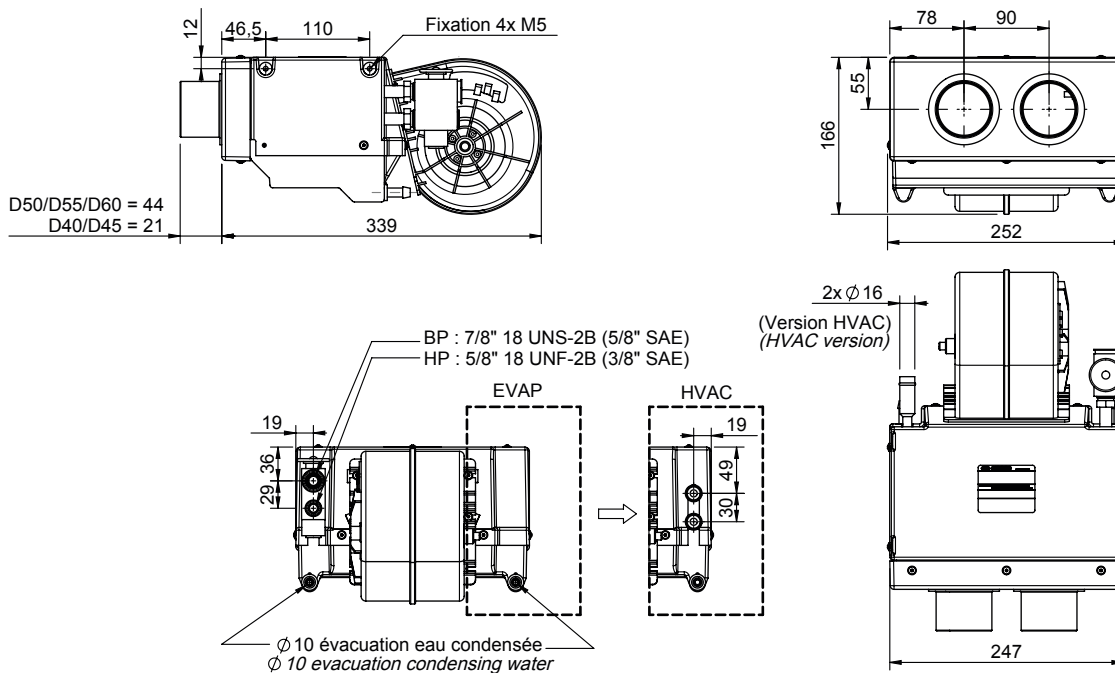
HVAC

2 versions : climatisation ou combiné chauffage climatisation

- Ventilation 3 vitesses
- Tension d'alimentation : 12V ou 24V
- Version HVAC : raccordement Ø16mm
- Corps en ABS
- Thermostat « anti-givre » intégré
- Détendeur pour raccords à visser O-ring
- Disponible avec des manchons de Ø40 à Ø70 mm (par palier de 5 mm)
- Livré avec kit d'installation et connecteur

2 versions: air conditioning or heating & air conditioning unit

- 3 speed ventilation
- Voltage: 12V or 24V
- Ø16mm hose diameter
- HVAC version: Ø16mm hose diameter
- ABS body
- Including "anti-freezing" thermostat
- Expansion valve O-ring connection
- Available with sleeves from Ø40 to Ø70 mm (step of 5 mm)
- Supplied with mounting kit and connector



Type Type	Référence / Reference	
	12 V	24 V
BOREAL D55 HVAC d16 3V	0330 0050	0330 0051
BOREAL D55 EVAP 3V	0330 0150	0330 0151

Type Type	Tension Voltage	Puissance électrique Electrical power	Poids Weight	Débit d'air nominal Nominal air flow	Puissance calorifique Heating capacity	Puissance frigorifique* Cooling capacity
					Ethylene glycol	
HVAC	12/24 V	135 W	3,5 kg	280 m³/h	3,9 Kw	2,85 kW
EVAP	12/24 V	135 W	3,5 kg	280 m³/h	-	4,1 kW

*Valeurs de calcul P.53 / Calculating values P.53