

# E-ARIZONA 4D-S



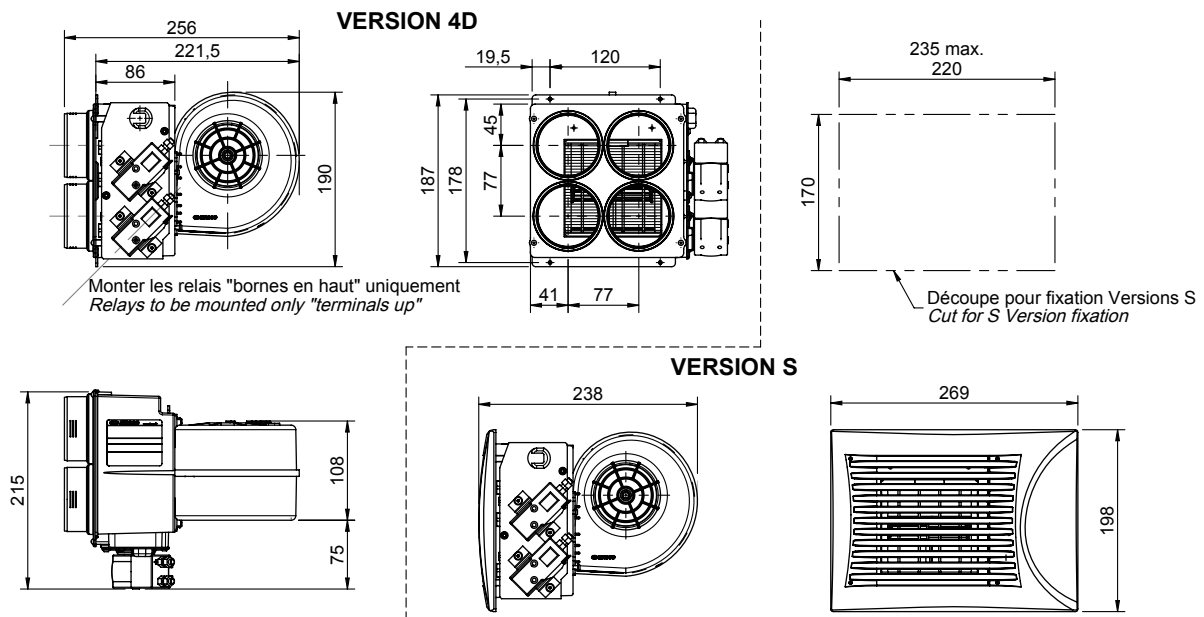
E-ARIZONA S

## Chauffage électrique

- Ventilation 3 vitesses
- 2 puissances de chauffe
- Tension de commande et de ventilation : 12V ou 24V
- Tension de chauffage : 48V ou 80V
- Thermostat de sécurité
- Plusieurs façades possibles :
  - Version 4D : 4 manchons (de Ø40 à Ø70mm)
  - Version S : grille horizontale (anthracite, grise ou noire)
- Livré avec connecteur (réf. 0409 9090)

## Electric heater

- 3-speed ventilation
- 2 heating power level
- Control and blower voltage: 12V or 24V
- Heating voltage: 48V or 80V
- Safety thermostat
- Available front plates:
  - 4D version: 4 sleeves (from Ø40 to Ø70mm)
  - S version: horizontal grid (anthracite, grey or black)
- Supplied with connector (ref. 0409 9090)



Tension de ventilation Ventilation voltage	Tension de chauffage - type / Heating voltage - Type			
	E-ARIZONA 400 4D70 48V 1500 W Reference	E-ARIZONA 400 4D70 80 V 1500 W Reference	E-ARIZONA 400 S anthracite 48V 1500 W Reference	E-ARIZONA 400 S anthracite 80 V 1500 W Reference
12 V	01200496	01200498	01200450	01200452
24 V	01200497	01200499	01200451	01200453

Puissance électrique de ventilation Ventilation electrical power	Poids Weight	Débit d'air nominal Nominal air flow	Puissance calorifique Heating capacity
130 W	2,3 kg	250 m³/h	1,65 kW