

VANNE A EAU PLASTIQUE MOTORISEE



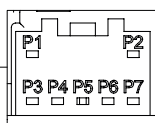
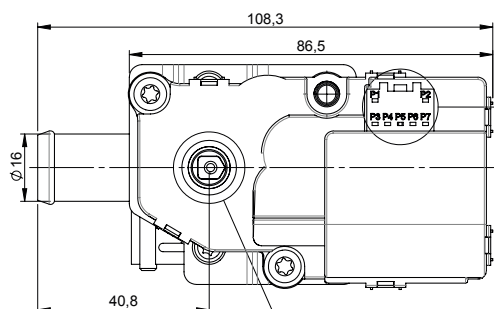
0410 2074

Vanne à eau Ø16mm en plastique motorisée

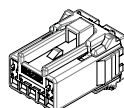
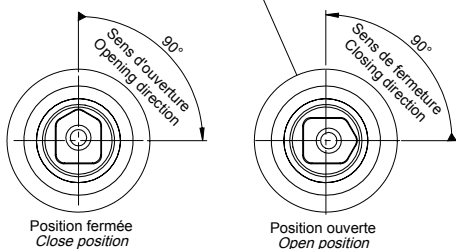
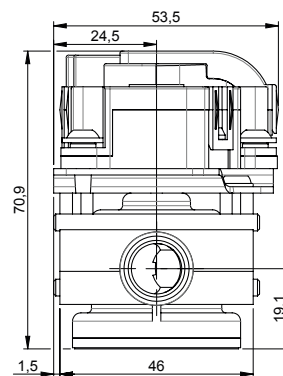
- Tension d'alimentation : 12V ou 24V
- Température ambiante de fonctionnement : mini -40°C, maxi +80°C
- Température maximale eau : mini -40°C, maxi +110°C
- Pression limite : 3 bar à 100°C
- Fluide : eau glycolée uniquement
- 3 versions : avec potentiomètre, avec plastron et bouton, avec servomoteur bistable
- Connecteurs assortis: 0430 2500 + 0430 2110

Ø16mm plastic water valve for motorized control

- Voltage: 12 or 24V
- Ambient operating temperature: mini -40°C, maxi +80°C
- Maximum water temperature: mini -40°C, maxi +110°C
- Limit pressure: 3 bar at 100°C
- Fluid: glycoled water only
- 3 versions: with potentiometer, with flange and knob, with bistable servomotor
- Matched connectors: 0430 2500 + 0430 2110



DÉTAIL Connecteur
ECHELLE 2 : 1



Connecteur assorti / Matched connector :

Boîtier femelle *Female housing*
7 P CDR07F-B / KUM PH845-07020
code SIROCO: **0430 2500**

+
5x contacts femelles / *female terminals*
CDR-F-0.5 / KUM MT095-29880
code SIROCO: **0430 2110**

Version Version	Référence Reference	
	12V	24V
Vanne motorisée proportionnelle Proportional motorized valve	0410 2074	0410 2075
Vanne motorisée + potentiomètre Motorized valve + potentiometer	0410 0406	0410 0407
Vanne motorisée + potentiomètre + bouton Motorized valve + potentiometer + knob	0410 0408	0410 0409
Vanne motorisée + potentiomètre + plastron + bouton Motorized valve + potentiometer + flange + knob	0410 0410	0410 0411