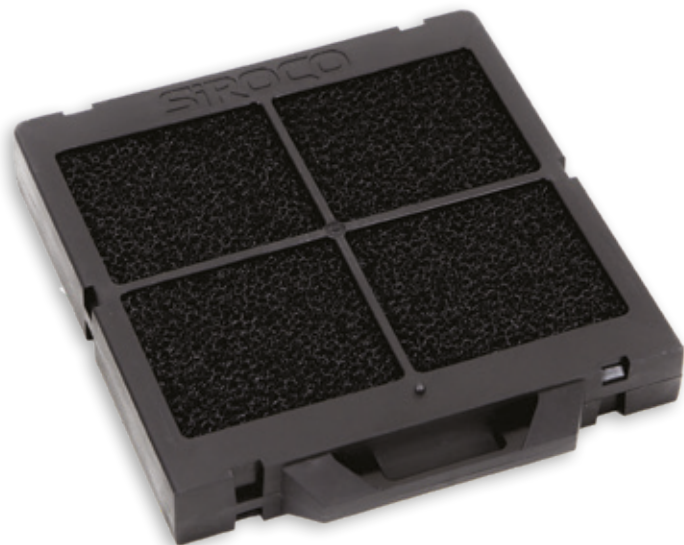


# FILTRE A AIR 20PPI, 30PPI, G3, G4

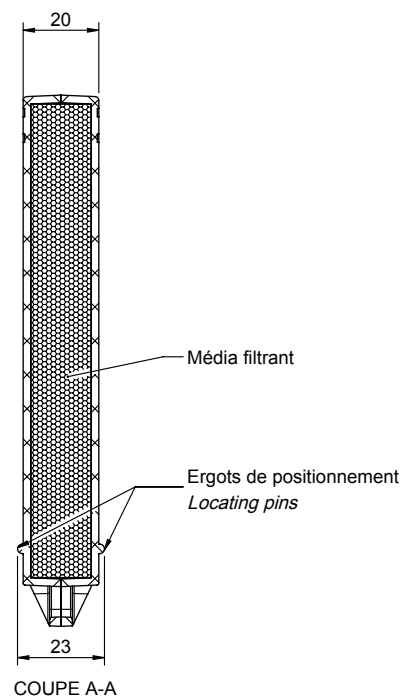
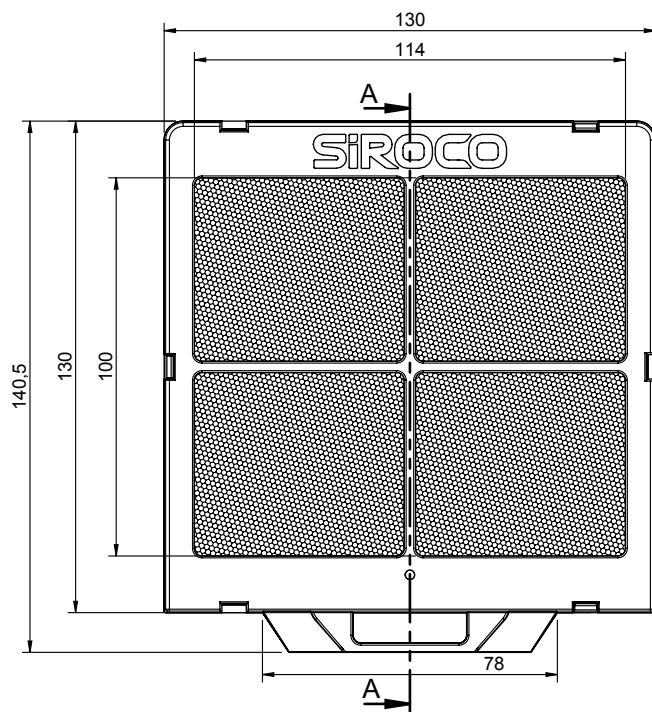
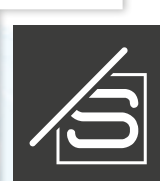


## Filtre à air

- Cadre plastique en PP
- Mousse PU 20 PPI
- Autre filtration 30PPI, G3 et G4 sur demande
- Température de fonctionnement : mini -30°C, maxi +100°C

## Air filter

- PP plastic frame
- 20 PPI PU foam
- Other filtration on request: 30PPI, G3 and G4
- Operating temperature: mini -30°C, maxi +100°C



Version	Référence Reference
Filtre à air 20 PPI Air filter	0421 0002