

RACCORD Y

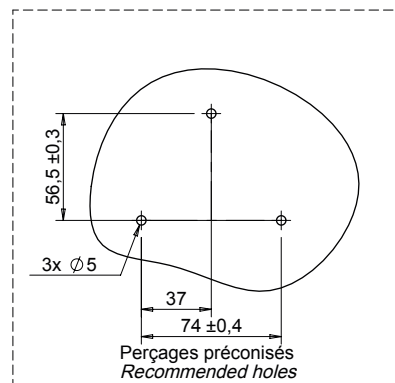
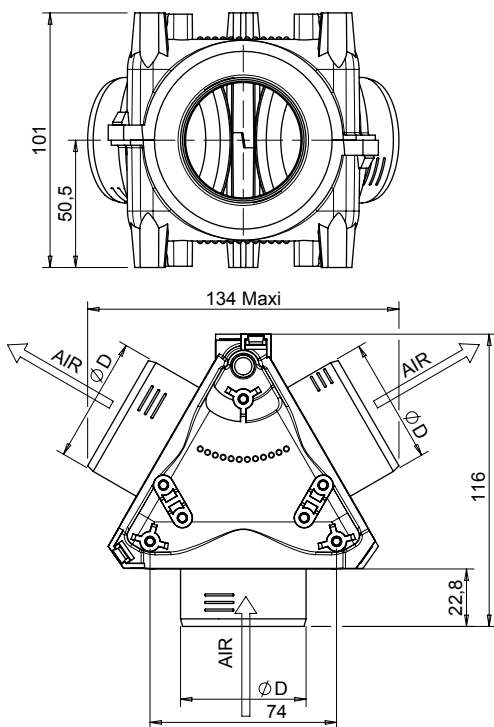


Raccord Y

- Matière PP 30% Fibre de Verre
- Température de fonctionnement : mini -30°C, maxi +80°C
Matière haute température sur demande

Y connector

- PP 30% Glass Fiber material
- Operating temperature: mini -30°C, maxi +80°C
High temperature material on request



Noir Black		Référence
Ø D +/- 0,1		
Entrée d'air Air inlet	Sortie d'air Air outlet	
40	40	0420 0522
45	40	0420 0523
45	45	0420 0524
50	40	0420 0525
50	45	0420 0526
50	50	0420 0527
55	40	0420 0528
55	45	0420 0529
55	50	0420 0530
55	55	0420 0531
60	40	0420 0532
60	45	0420 0533
60	50	0420 0534
60	55	0420 0535
60	60	0420 0536
65	40	0420 0537
65	45	0420 0538
65	50	0420 0539
65	55	0420 0540
65	60	0420 0541
65	65	0420 0542
70	40	0420 0543
70	45	0420 0544
70	50	0420 0545
70	55	0420 0546
70	60	0420 0547
70	65	0420 0548
70	70	0420 0549