



0420 5406



OPTION IP20
PROTECTIVE GRID



0420 5606



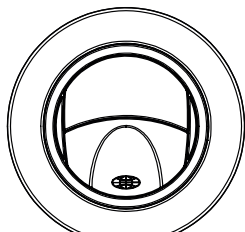
0420 5408*

Diffuseur d'air orientable à 2 volets ou à grille

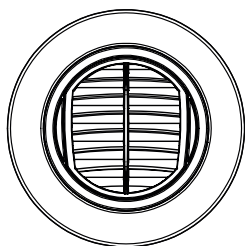
- Matière ABS
- Température de fonctionnement : mini -30°C, maxi +80°C
- Bonne résistance à la rayure et aux chocs
- Crantage en rotation
 - Version A : se clipse sur support de 2, 3 ou 4mm d'épaisseur
 - Version B : se clipse sur support de 2, 5 ou 6mm d'épaisseur
- Option : grille de protection IP20
Matière haute température sur demande
* Selon disponibilité & MOQ

Adjustable air diffuser with 2 flaps or 1 grid

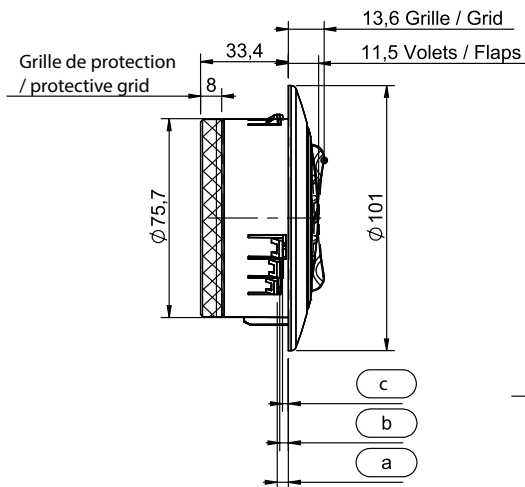
- ABS material
- Operating temperature: mini -30°C, maxi +80°C
- Scratch and shock resistant
- Notching in rotary motion
 - A version: for a 2, 3 or 4mm thickness support
 - B version: for a 2, 5 or 6mm thickness support
- Option : IP20 protective grid
High temperature material on request
* Upon availability & MOQ



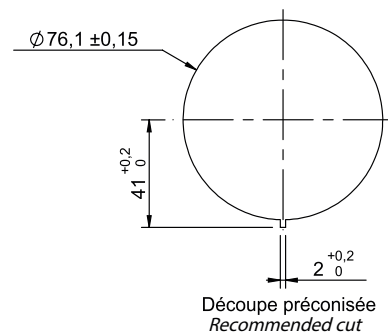
VOLETS / FLAPS



GRILLE / GRID



Version	Ep de clipage		
	A	B	C
A101	4	3	2
B101	6	5	2



Volets Flaps



Grille Grid

Couleur Color	Référence Reference			
	Version A		Version B	
	Volets Flaps	Grille Grid	Volets Flaps	Grille Grid
Noir Black	0420 5406	0420 5606	0420 4406	0420 4606
Gris Grey	0420 5408	0420 5608	0420 4408	0420 4608
Avec grille de protection IP20 With IP20 protective grid	Ajouter « IP » en fin de référence Add « IP » at the end of the reference			