



0420 5801

Diffuseur d'air orientable à 2 volets ou à grille

- Matière ABS
- Température de fonctionnement : mini -30°C, maxi +80°C
- Bonne résistance à la rayure et aux chocs
- Crantage en rotation
- Se clipse sur support de 2, 3 ou 4mm d'épaisseur
- Option : grille de protection IP20
- Obturateur sur demande : 0420 3606
Matière haute température sur demande

Adjustable air diffuser with 2 flaps or 1 grid

- ABS material
- Operating temperature: mini -30°C, maxi +80°C
- Scratch and shock resistant
- Notching in rotary motion
- To clip on a 2, 3 or 4mm thickness support
- Option : IP20 protective grid
- Obturator on demand : 0420 3606
High temperature material on request



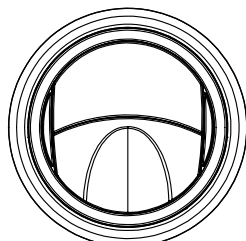
OPTION IP20
PROTECTIVE GRID



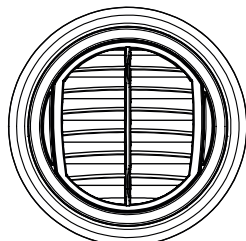
0420 5806



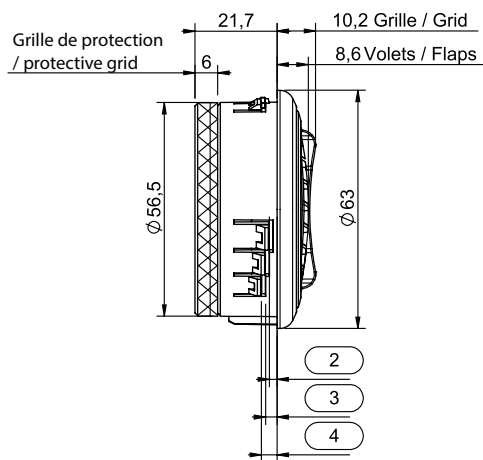
0420 5850



VOLETS / FLAPS



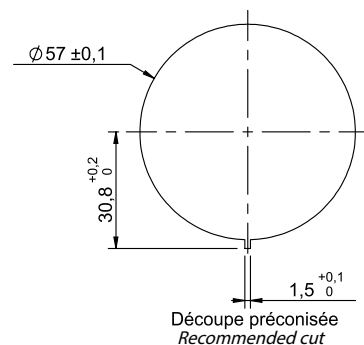
GRILLE / GRID



Volets Flaps



Grille Grid



Couleur Color	Référence Reference	
	Volets Flaps	Grille Grid
Noir Black	0420 5801	0420 5806
Gris Grey	0420 5803	0420 5808
Bouches noires Black louvers Partie fixe silver Silver fixed part	0420 5850	0420 5851
Avec grille de protection IP20 With IP20 protective grid	Ajouter « IP » en fin de référence Add « IP » at the end of the reference	