

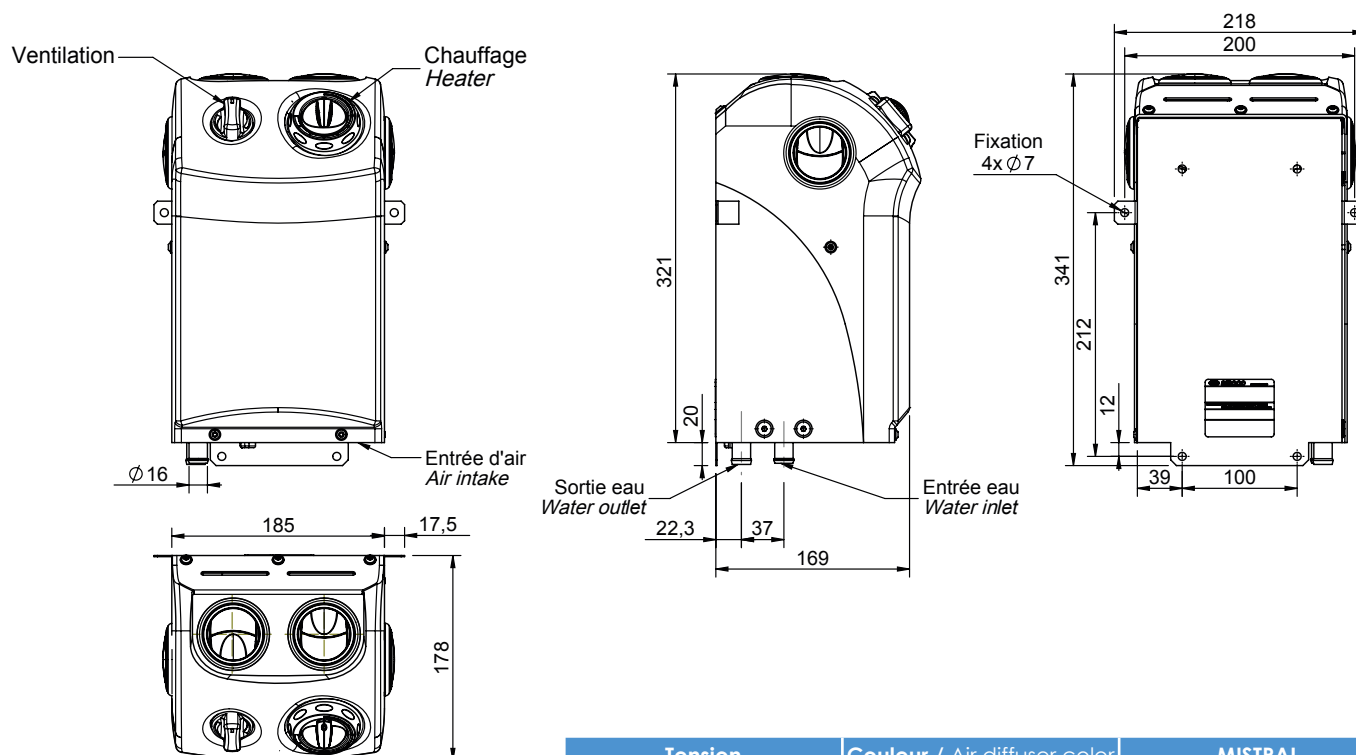


## Chauffage à eau avec vanne et commandes intégrées

- 3 vitesses de ventilation
- Tension d'alimentation : 12V ou 24V
- Raccordement Ø16mm
- Corps en ABS résistant à la chaleur
- Commande rotative ergonomique
- 4 diffuseurs d'air SENSYO®
- Livré avec connecteur

## Water heater with integrated valve and controls

- 3-speed fan
- Voltage: 12V or 24V
- Ø16mm hose diameter
- Heat resistant ABS body
- Ergonomic rotary knob
- 4 SENSYO® air diffusers
- Supplied with connector



Tension Voltage	Couleur / Air diffuser color SENSYO II 63	MISTRAL Reference
12 V	Noir / Black	0140 0000
24 V	Noir / Black	0140 0010

Tension Voltage	Puissance électrique Electrical power	Poids Weight	Débit d'air nominal Nominal air flow	Puissance calorifique* Heating capacity	
				Eau / Water	Ethylene glycol
12/24 V	100 W	3,6 kg	207 m³/h	4,55 kW	4,37 kW

\*Conditions et paramètres de calculs P. 9 / Conditions and calculation parameters P. 9