

TS 400 - 400 LL - 402 SIROCO



Ventilateur centrifuge

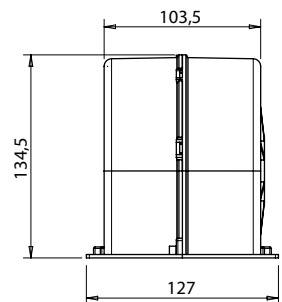
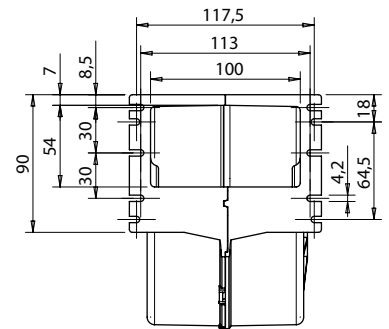
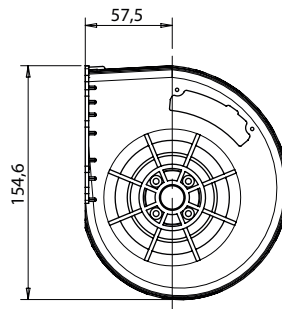
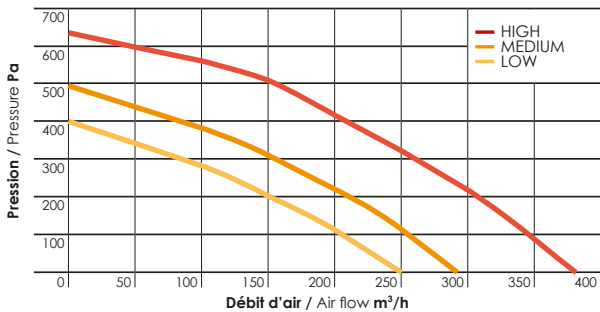
- 3 et 4 vitesses : 12V et 24V
- 1 et 2 vitesses : 48V
- 1 vitesse : 80V
- Version longue durée de vie (LL) 4500 heures disponible en 12V et 24V
- Livré avec connecteur

Centrifugal blower

- 3 and 4 speed: 12V and 24V
- 1 and 2 speed: 48V
- 1 speed: 80V
- Long life version (LL) 4500 hours available in 12V and 24V
- Supplied with connector



COURBE DÉBIT PRESSION / AIR FLOW PRESSURE CURVE



Tension Voltage	Vitesse Speed	TS 400 Référence	TS 402 Référence	TS 400 LL Référence
12 V	3	0222 1332	0222 1337	0222 1340
	4	-	-	0222 1341
24 V	3	0222 1333	Sur demande / On request	0222 1342
	4	-	-	0222 1343
48 V	1	0222 1335	-	-
	2	0222 1338	-	-
80 V	1	0222 1336	-	-

Type Type	Tension Voltage	Puissance nominale Nominal power	Poids Weight	Débit d'air nominal Nominal air flow
TS 400 / 402 *	12/24 V	126 W	0,90 kg	400 m³/h
TS 400	48 V	130 W	0,90 kg	400 m³/h
TS 400	80 V	176 W	0,90 kg	400 m³/h

* TS 402: Etagement de vitesses spécifique (33% - 50% - 100% vitesse max) / TS 402: Special speeds arrangement (33% - 50% - 100% max speed)