



2002



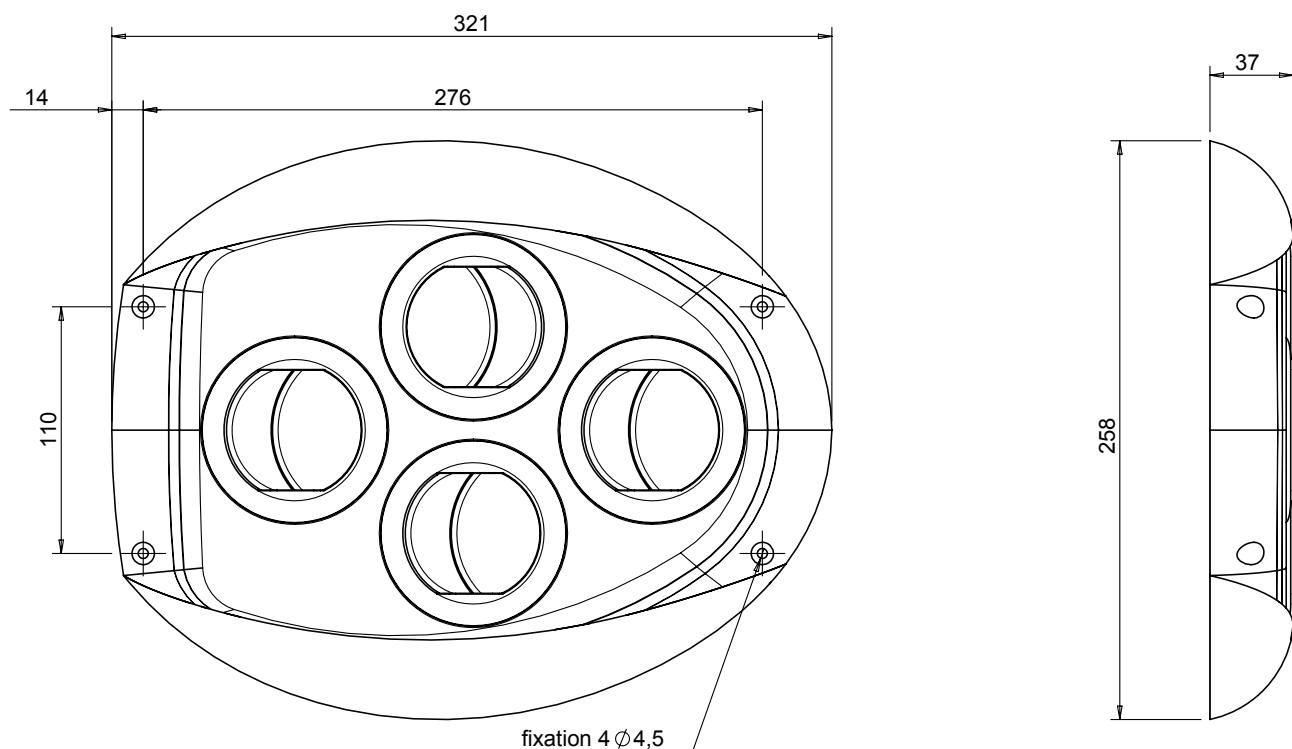
2002 + PLAFONNIER

Obturateur de toit

- Matière ABS
- 2 versions : équipé de 4 diffuseurs d'air orientables ou de 3 diffuseurs d'air orientables + plafonnier
- Adaptable sur tous les aérateurs de toit de la gamme SIROCO

Roof ventilation obturator

- Material: ABS
- 2 versions: equipped with 4 directional air diffusers or 3 directional air diffusers + 1 interior lamp
- Can be used with all SIROCO roof ventilators



Couleur Color	4 bouches / 4 air diffusers			3 bouches + plafonnier / 3 air diffusers + 1 roof lamp	
	BLANC / WHITE Reference	GRIS / GREY Reference	NOIR / BLACK Reference	BLANC / WHITE Reference	GRIS / GREY Reference
Bouches noires Black louvers	0215 1707	0215 1710	0215 1714	0215 1700	0215 1704
Bouches grises Grey louvers	0215 1709	0215 1712	0215 1716	0215 1702	0215 1706
Bouches blanches White louvers	0215 1708	0215 1711	0215 1715	0215 1701	0215 1705