

E-SANO A B-D-F E-HVAC



VERSION ELECTRIQUE



VERSION F



VERSION D

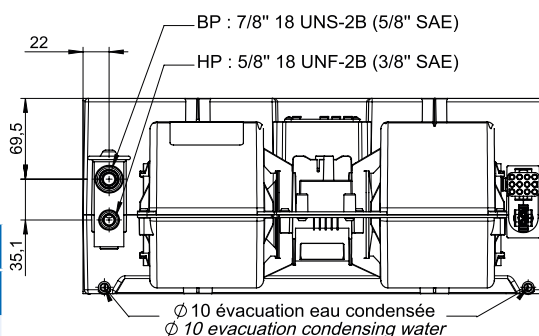
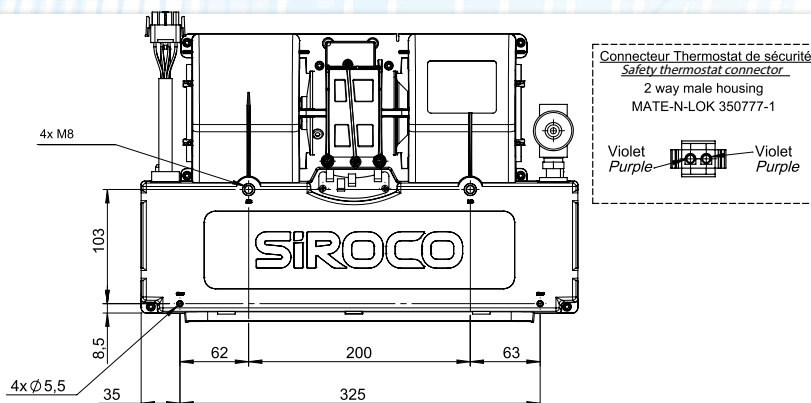
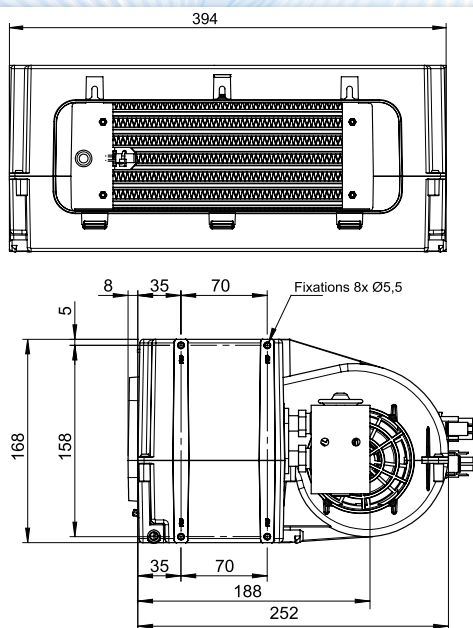
Combiné chauffage climatisation électrique

- Ventilation 3 vitesses
- Tension d'alimentation : 12V ou 24V
- Tension de chauffage : 48V, 80-96V, 120V, 240V et 400-600V
- Thermostat « anti-givre » intégré
- Détendeur pour raccords à visser O-ring
- Différentes façades :
 - Version D : 6 manchons Ø55 (obturateur 0420 3604)
 - Version F : 4 diffuseurs d'air Sensyo® II 84 en métal/black ou en noir
- Livré avec connecteurs électriques
Version B : consultez-nous si votre installation subit une forte perte de charge



Electric heater & air conditioning unit

- 3 speed ventilation
- Voltage: 12V or 24V
- Heating voltage: 48V, 80-96V, 120V, 240V and 400-600V
- Including "anti-freezing" thermostat
- Expansion valve O-ring connection
- Different front panel:
 - D version: 6 sleeves Ø55mm (obturator 0420 3604)
 - F version: 4 adjustable Sensyo® II 84 air diffusers in black and metal/black
- Supplied with electrical connectors
B version: contact us if your unit pressure lost is high



Type Type	Référence / Reference	
	12 V	24 V
E-SANO A EHVAC B 48V 3V	0300 1000	0300 1001
E-SANO A EHVAC B 80-96V 3V	0300 1010	0300 1011
E-SANO A EHVAC B 120V 3V	0300 1020	0300 1021
E-SANO A EHVAC B 240V 3V	0300 1030	0300 1031
E-SANO A EHVAC B 400-600V 3V	0300 1040	0300 1041

Type Type	Puissance électrique Electrical power	Poids Weight	Débit d'air nominal Nominal air flow	Puissance calorifique Heating capacity	Puissance frigorifique* Cooling capacity
48 V	160 W	4.6 kg	420 m³/h	2,4 kW	4 kW
80-96 V			420 m³/h	2,7 kW	4 kW
120 V			420 m³/h	2,8 kW	4 kW
240V			420 m³/h	2,7 kW	4 kW
400-600 V			420 m³/h	2,4 kW	4 kW
			420 m³/h	2,4 kW	4 kW

*Valeurs de calcul P.55 / Calculating values P.55