



Chauffage électrique

- Ventilation 3-4 vitesses
- Tension de commande et de ventilation : 12V ou 24V
- Tension de chauffage : 48V, 80-96V, 120V, 240V ou 400-600V
- Thermostat de sécurité
- Différentes façades:
 - Version D : 6 manchons Ø55mm (obturateur 0420 3604)
 - Version F : 4 diffuseurs d'air orientables Sensyo® II 84
- Livré avec connecteur

Version B : consultez-nous si votre installation subit une forte perte de charge

Electric heater

- 3-4 speed ventilation
- Control and blower voltage: 12V or 24V
- Heating voltage: 48V, 80-96V, 120V, 240V ou 400-600V
- Safety thermostat
- Different front panels:
 - D version: 6 sleeves Ø55mm (obturator 420 3604)
 - F version: 4 ajustable air diffusers with flap Sensyo® II 84
- Supplied with connector

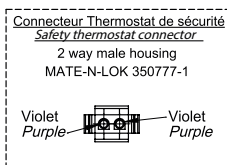
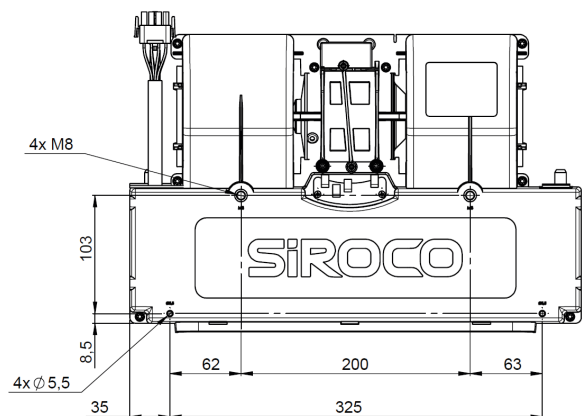
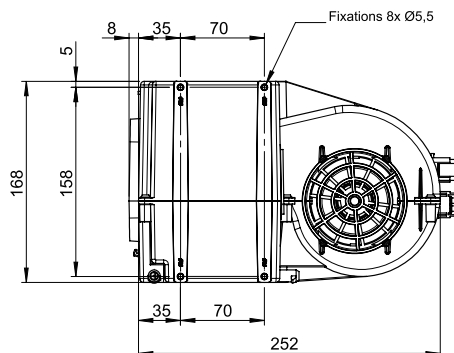
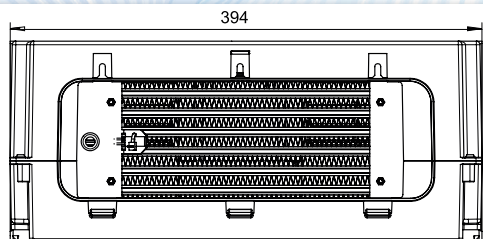
B version: contact us if your unit pressure loss is high



VERSION D



VERSION F



Tension Voltage	E-SANOVA HV B 48V 3 vitesses / 3 speeds Référence	E-SANOVA HV B 80V-96V 3 vitesses / 3 speeds Référence	E-SANOVA HV B 120V 3 vitesses / 3 speeds Référence	E-SANOVA HV B 240V 3 vitesses / 3 speeds Référence	E-SANOVA HV B 400-600V 3 vitesses / 3 speeds Référence
12V	0177 0200	0177 0210	0177 0220	0177 0230	0177 0240
24V	0177 0201	0177 0211	0177 0221	0177 0231	0177 0241

Tension de chauffage Heating voltage	Puissance électrique ventilation Ventilation electrical power	Poids Weight	Débit d'air nominal Nominal air flow	Puissance calorifique Heating capacity
48 V	195 W	4.4 kg	600 m³/h	2,5 kW
80-96 V	195 W		600 m³/h	3 kW
120 V	195 W		600 m³/h	3,1 kW
240 V	195 W		600 m³/h	3 kW
400-600V	195 W		600 m³/h	2,45 kW