

MANCHON & BOUCHON Ø40-45-55-60



Ø55



Ø55

Manchon droit à air à visser

- Matière PA 30% fibre de verre
- Température de fonctionnement : mini -30°C, maxi +120°C
- Trou de fixation Ø4,5mm
- Différentes versions : Ø40, Ø45, Ø55 et Ø60mm

Straight air sleeve to screw

- PA material 30% fibreglass
- Operating temperature: mini -30°C, maxi +120°
- Screw mounting hole Ø4,5mm
- Different versions: Ø40, Ø45, Ø55, Ø60mm

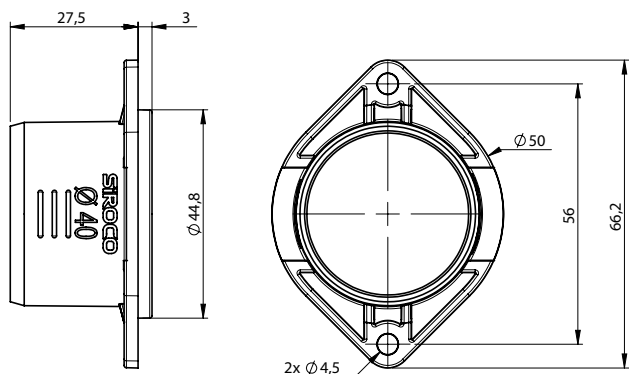
Bouchon à visser

- Matière PA 30% fibre de verre
- Température de fonctionnement : mini -30°C, maxi +120°C
- Trou de fixation Ø4,5mm
- Différentes versions :
 - Ø45 compatible avec Ø40mm
 - Ø55 compatible avec Ø60mm

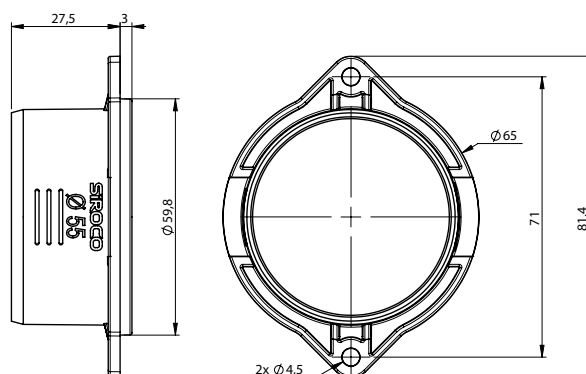
Cap to screw

- PA material 30% fibreglass
- Operating temperature: mini -30°C, maxi +120°
- Screw mounting hole Ø4,5mm
- Different versions
 - Ø45 compatible with Ø40mm
 - Ø55 compatible with Ø60mm

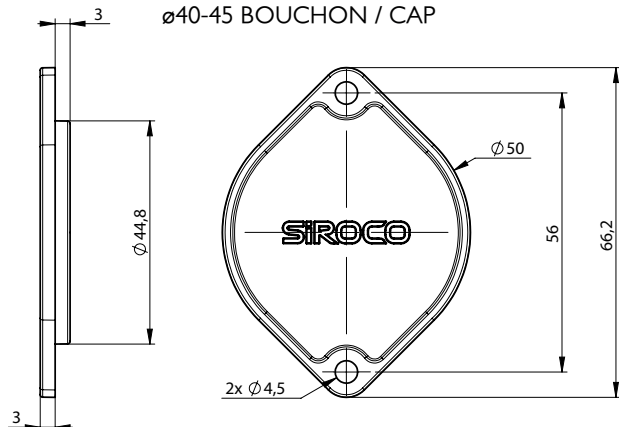
Ø40-45 MANCHON / SLEEVE



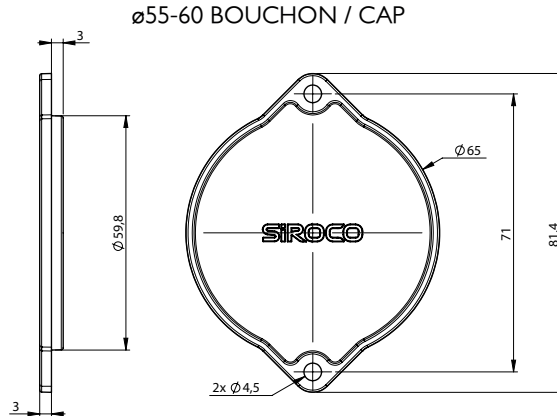
Ø55-60 MANCHON / SLEEVE



Ø40-45 BOUCHON / CAP



Ø55-60 BOUCHON / CAP



Couleur Color	Référence / Reference			
	Ø 40	Ø 45	Ø 55	Ø 60
Manchon noir / Black sleeve	0420 3788	0420 3789	0420 3790	0420 3791
Bouchon noir / Black cap	0420 3792		0420 3793	