

E-STAND UP II M E-HVAC



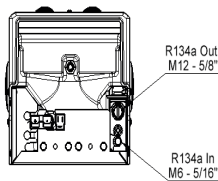
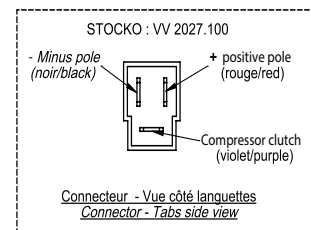
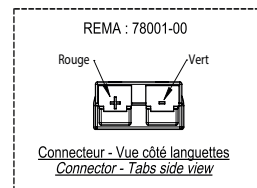
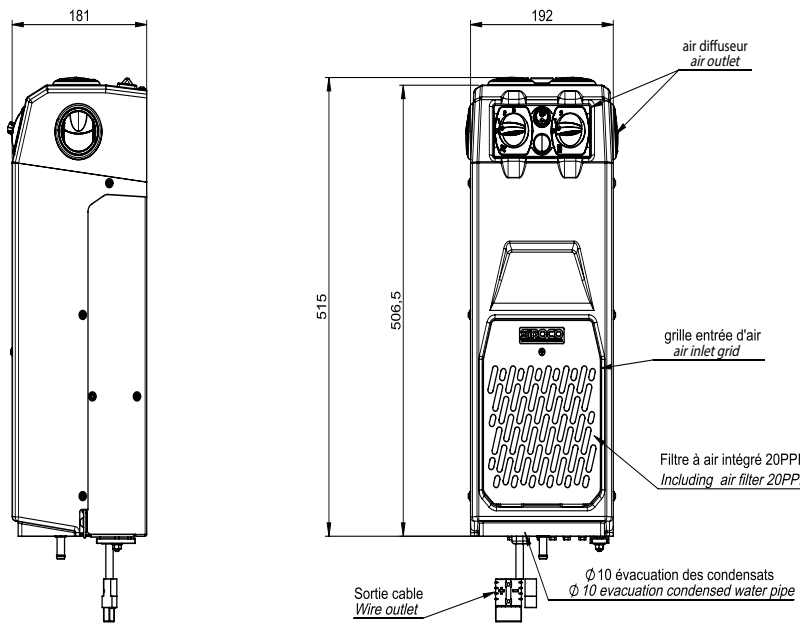
ELECTRIC VERSION

Combiné chauffage climatisation électrique vertical

- Ventilation 3 vitesses
- Tension d'alimentation : 12V ou 24V
- Tension de chauffage : 24V, 48V ou 80V
- Thermostat « anti-givre » intégré
- Filtre à air 20PPI intégré
- Boutons noirs ou option boutons chromes
- Fixation arrière via 4 inserts M6
- Option fixation frontale via 4 pattes + 4 vis
- Détendeur à bride O-ring
- Livré avec connecteurs électriques

Vertical electric heater & air conditioning unit

- 3 speed ventilation
- Voltage: 12V or 24V
- Heating voltage: 24V, 48V or 80V
- Including "anti-freezing" thermostat
- Including 20PPI air filter
- Black knobs or optional chrome knobs
- Clamping on the back via 4 M6 holes
- Optional frontal fixing via 4 fixing brackets + 4 screws
- Expansion valve O-ring for flange
- Supplied with electrical connectors



Tension de ventilation Ventilation voltage	STAND UP II E-HVAC 24V	STAND UP II E-HVAC 48V	STAND UP II E-HVAC 80V
12 V	-	0333 0203	0333 0205
24 V	0333 0202	0333 0204	0333 0206

Tension de chauffage Heating voltage	Puissance électrique ventilation Ventilation electrical power	Poids Weight	Débit d'air nominal avec filtre à air Nominal air flow with air filter	Puissance calorifique Heating capacity	Puissance frigorifique Cooling capacity
24 V	120 W	7,3 kg	224 m ³ /h	1,2 kW	3 kW
48 V	120 W	7,3 kg		1,7 kW	
80 V	120 W	7,3 kg		2,1 kW	

*Valeurs de calcul P.107 / Calculating values P.107