

# VANNE LAITON



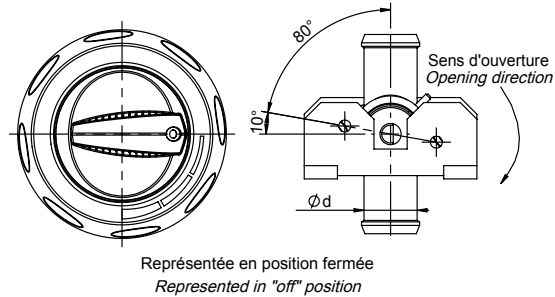
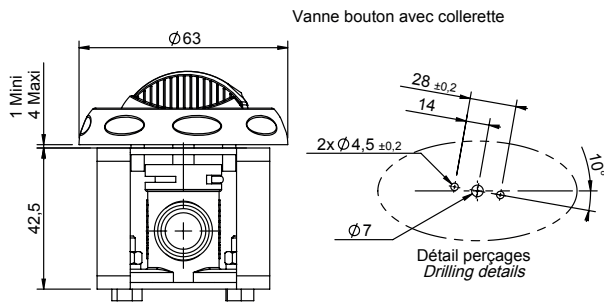
0410 1979

## Vanne laiton bouton avec collerette

- Vanne en laiton pour commande directe
- Température de fonctionnement : -25°C +100°C
- Fluide : eau glycolée uniquement
- Livrée avec bouton et collerette

## Brass valve with knob & flange

- Brass valve for direct control
- Operating temperature: -25°C +100°C
- Fluid: glycoled water only
- Delivered with knob and flange



Ø intérieur tuyau conseillé mm Recommended internal hall Ø in mm	Ø Nominal mm Nominal Ø mm	Référence Reference
12 à 14	14	0410 1979
14 à 16	16	0410 2089



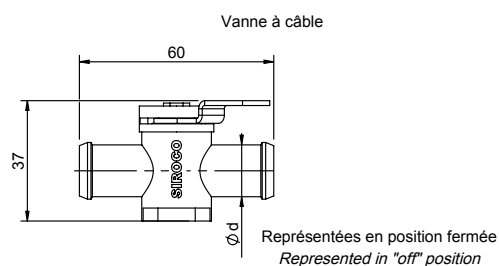
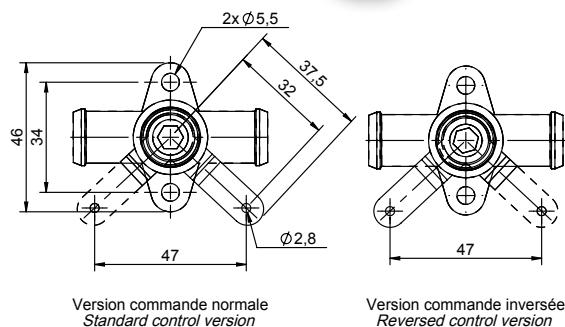
0410 2062

## Vanne à câble laiton

- Vanne à eau en laiton pour commande à distance par câble
- Température de fonctionnement : -25°C +100°C
- Fluide : eau glycolée uniquement

## Brass cable valve

- Water brass valve for cable remote control
- Operating temperature: -25°C +100°C
- Fluid: glycoled water only



Ø intérieur tuyau conseillé mm Recommended internal hall Ø in mm	Ø Nominal mm Nominal Ø mm	Version Version	Référence Reference
12 à 14	14	Normale Standard	0410 1970
		Inversée Reversed	0410 2060
14 à 16	16	Normale Standard	0410 2062
		Inversée Reversed	0410 2063
16 à 18	18	Normale Standard	0410 1971
		Inversée Reversed	0410 2065