

# COMMANDE A CABLE ROTATIVE PLASTIQUE



## Commande à câble rotative plastique

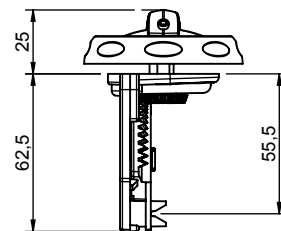
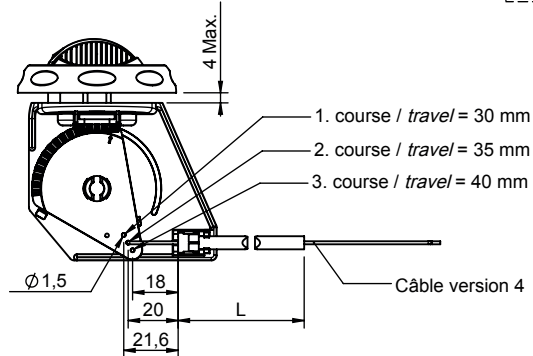
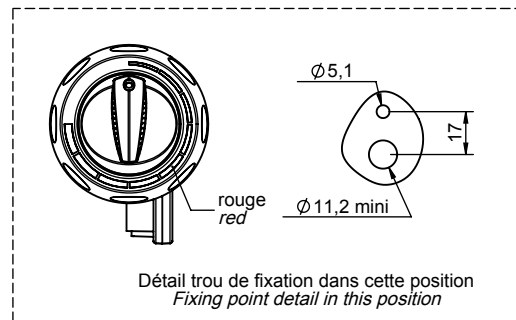
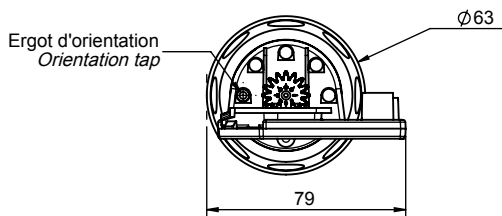
- Bouton et collerette en ABS
- Livrée avec écrou de fixation
- Avec ou sans câble
- Couleur : noir

Rotation à droite : la rotation de l'axe commande en sens « horaire » fait rentrer le câble.  
Rotation 270° = course linéaire 35 mm.

## Plastic rotary cable control unit

- Knob and flange in ABS
- Delivered with fixation nut
- With or without cable
- Color: black

Right turn : clockwise rotation retracts wire.  
270° shaft rotation = 35 mm linear travel.



L (longueur câble mm) (cable length mm)	Référence Reference
Sans câble / Without cable	0450 0003
500	0450 0004
1000	0450 0005
1500	0450 0006