

# SENSYO 92 TP 0°



0420 6431

## Diffuseur d'air orientable à 2 volets avec partie fixe

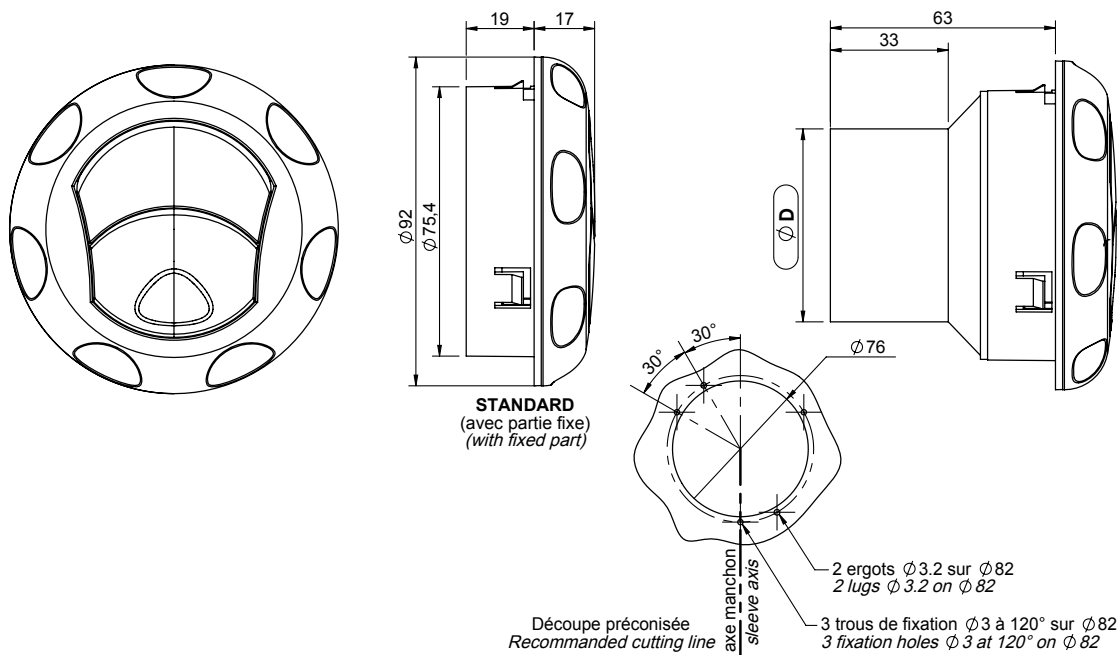
- Matière ABS
- Température de fonctionnement : mini -30°C, maxi +80°C
- Bonne résistance à la rayure et aux chocs
- Se clipse sur un support de 3 ou 4mm d'épaisseur suivant version
- Manchon droit pour raccordement sur gaine à air (Ø40 à Ø70mm)
- Trou de fixation Ø75,7mm

Matière haute température sur demande

## Adjustable air diffuser with 2 flaps and 1 fixed part

- ABS material
- Service temperature: mini -30°C, maxi +80°C
- Scratch and shock resistant
- 2 versions for clip assembly: on a 3 or 4mm thickness support
- Straight sleeve for air hose connection (Ø40 to Ø70mm)
- Ø75,7mm mounting hole

High temperature material on request



Avec manchon

Couleur Color	Version	Référence Reference							
		Standard	Avec manchon droit With straight sleeve						
			ø 40	ø 45	ø 50	ø 55	ø 60	ø 65	ø 70
Noir Black	3	0420 6201	0420 6401	0420 6411	0420 6421	0420 6431	0420 6441	on request	on request
	4	0420 6251	0420 6451	0420 6461	0420 6471	0420 6481	0420 6491	on request	on request
Gris Grey	3	0420 6203	0420 6403	0420 6413	0420 6423	0420 6433	0420 6443	on request	on request
	4	0420 6253	0420 6453	0420 6463	0420 6473	0420 6483	0420 6493	on request	on request
Volets métalliques Metallic flaps Contour noir Black frame	3	0420 6301	0420 6501	0420 6511	0420 6521	0420 6531	0420 6541	on request	on request
	4	0420 6351	0420 6551	0420 6561	0420 6571	0420 6581	0420 6591	on request	on request