



Diffuseur d'air orientable à 3 volets

- Matière ABS
- Température de fonctionnement : mini -30°C, maxi +100°C
- Bonne résistance à la rayure et aux chocs
- Se clipse sur un support de 2 à 5mm d'épaisseur
- Trou de fixation Ø100mm
- Option : grille de protection IP20
Volets personnalisables sur demande

Adjustable air diffuser with 3 flaps

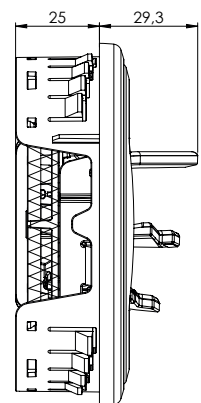
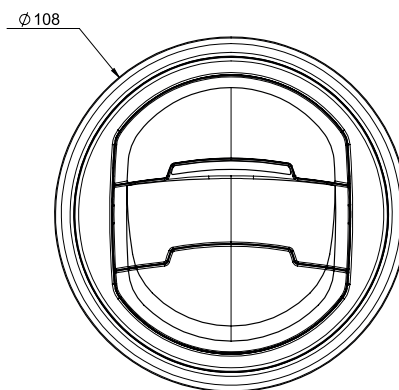
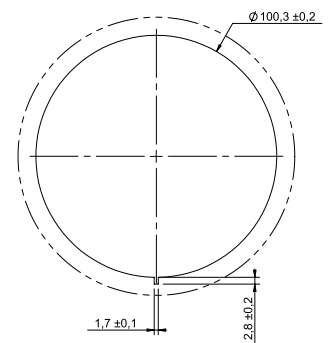
- ABS material
- Operating temperature: mini -30°C, maxi +100°C
- Scratch and shock resistant
- To clip on a 2 to 5mm thickness support
- Ø100mm mounting hole
- Option : IP20 protective grid
Customizable flaps on request



DECOUPE PRECONISEE
sur un support d'épaisseur 2;3;4 ou 5mm
RECOMMENDED CUT
on a support thickness 2;3;4 or 5mm



OPTION IP20 PROTECTIVE GRID



Couleur Color	Version	Référence Reference
Noir Black	SENSYO II XL 108 BLACK	0420 1322
Métal Metal	SENSYO II XL 108 METAL	0420 1337
Silver	SENSYO II XL 108 SILVER	0420 1340
Avec grille de protection IP20 With IP20 protective grid		Ajouter « IP » en fin de référence Add « IP » at the end of the reference