

# SENSYO II 101 45° - 90°



0420 7621



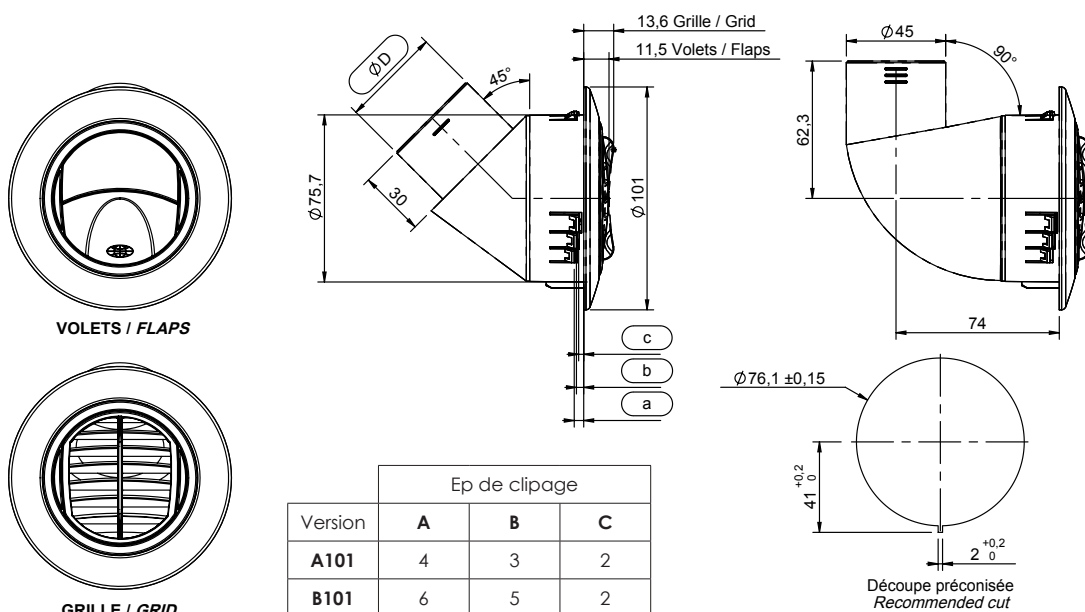
0420 7801

## Diffuseur d'air orientable à 2 volets ou à grille

- Matière ABS
- Température de fonctionnement : mini -30°C, maxi +80°C
- Bonne résistance à la rayure et aux chocs
- Crantage en rotation
  - Version A : se clipse sur support de 2, 3 ou 4mm d'épaisseur
  - Version B : se clipse sur support de 2, 5 ou 6mm d'épaisseur
- Manchon coudé (45° Ø40 à Ø60mm, ou 90° Ø45mm) pour raccordement sur gaine à air
- Option : grille de protection IP20  
Matière haute température sur demande

## Adjustable air diffuser with 2 flaps or 1 grid

- ABS material
- Operating temperature: mini -30°C, maxi +80°C
- Scratch and shock resistant
- Notching in rotary motion
  - A version: for a 2, 3 or 4mm thickness support
  - B version: for a 2, 5 or 6mm thickness support
- Elbow sleeve (45° Ø40 to Ø60mm or 90° Ø45mm) for air hose connection
- Option : IP20 protective grid  
High temperature material on request



Couleur Color	Version		Référence Reference					
			Avec manchon coudé With elbow sleeve					
			45°					90°
			$\phi 40$	$\phi 45$	$\phi 50$	$\phi 55$	$\phi 60$	$\phi 45$
Noir Black	Volets Flaps	A	0420 5711	0420 5721	0420 5731	0420 5741	0420 5751	0420 5761
		B	0420 4711	0420 4721	0420 4731	0420 4741	0420 4751	0420 4761
	Grille Grid	A	0420 5716	0420 5726	0420 5736	0420 5746	0420 5756	0420 5766
		B	0420 4716	0420 4726	0420 4736	0420 4746	0420 4756	0420 4766
Gris Grey	Volets Flaps	A	0420 5713	0420 5723	0420 5733	0420 5743	0420 5753	0420 5763
		B	0420 4713	0420 4723	0420 4733	0420 4743	0420 4753	0420 4763
	Grille Grid	A	0420 5718	0420 5728	0420 5738	0420 5748	0420 5758	0420 5768
		B	0420 4718	0420 4728	0420 4738	0420 4748	0420 4758	0420 4768