

SANOA HEATER D-F



VERSION D



VERSION F

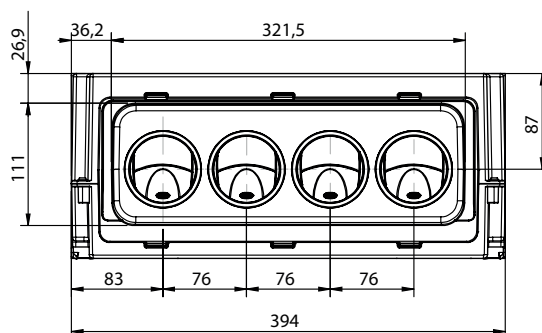
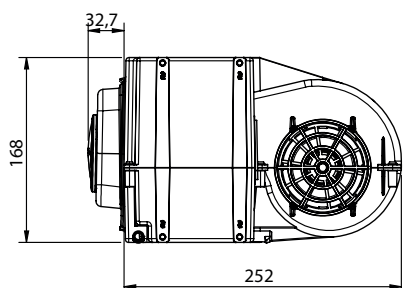
Chauffage à eau

- Ventilation 3-4 vitesses
- Tension d'alimentation : 12V ou 24V
- Raccordement Ø16mm
- Connecteur inclus
- Différentes façades :
 - Version D : 6 manchons Ø55mm
 - Version F : 4 diffuseurs d'air orientables à volet Sensyo 84 en métal/black ou en noir

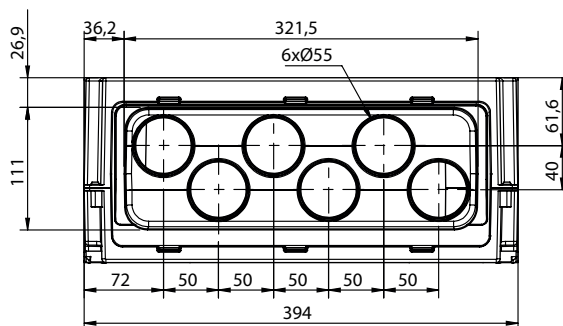
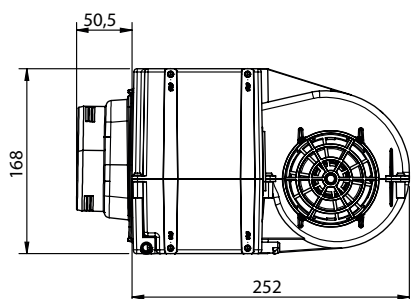
Water heater

- 3 speed ventilation
- Voltage: 12V or 24V
- Ø16mm hose diameter
- Including connector
- Different front plates:
 - D version: 6 sleeves Ø55mm
 - F version: 4 adjustable air diffusers with flap Sensyo 84 in black or metal/black

VERSION F



VERSION D



| Tension Voltage | SANOA HEATER D55 3 vitesses / 3 speeds Référence | SANOA HEATER D55 4 vitesses / 4 speeds Référence | SANOA HEATER F84 3 vitesses / 3 speeds Référence | SANOA HEATER F84 4 vitesses / 4 speeds Référence |
|-----------------|--|--|--|--|
| 12 V | 0177 0040 | sur demande / on request | 0177 0080 | sur demande / on request |
| 24 V | 0177 0060 | | 0177 0100 | |

| Version | Tension Voltage | Puissance électrique Electrical power | Poids Weight | Débit d'air nominal Nominal air flow | Puissance calorifique* Heating capacity | |
|----------|-----------------|--|-----------------|---|--|-----------------|
| | | | | | Eau / Water | Ethylene glycol |
| Heater D | 12/24 V | 200 W | 4,4 kg | 605 m³/h | 10,9 Kw | 10,1 Kw |
| Heater F | | 200 W | 4,4 kg | 555 m³/h | 10,35 Kw | 9,55 Kw |

*Conditions et paramètres de calculs P. 11 / Conditions and calculation parameters P. 11