



Chauffage à eau

- 3 vitesses de ventilation
- Tension d'alimentation : 12V ou 24V
- Raccordement Ø14, Ø16 ou Ø19mm
- Les sorties des tubes radiateur peuvent être à droite ou à gauche
- Corps en ABS chaleur
- Différentes façades :
 - Version C : 4 grilles carrées
 - Version F : 4 diffuseurs d'air orientables à volets
 - Version S : 1 grille métallique



SAHARA C

water heater

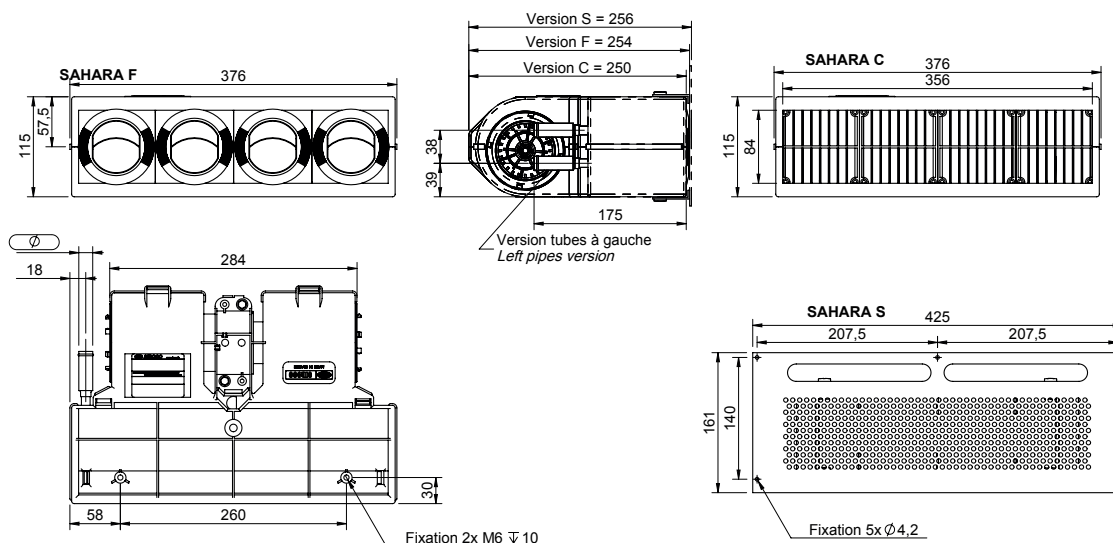
- 3-speed fan
- Voltage: 12V or 24V
- Ø14, Ø16 or Ø19mm hose diameter
- The heater coil pipes can be mounted on the right side or on the left side
- Heat resistant ABS body
- Different front plates:
 - C version: 4 squared grids
 - F version: 4 adjustable air diffusers with flaps
 - S version: 1 metallic grid



SAHARA F



SAHARA S



Tension Voltage	Ø tube / pipe mm	SAHARA C Référence	SAHARA F Référence	SAHARA S Référence
12 V	14	0170 1011	0170 1035	0170 1016
	16	0170 2013	0170 2040	0170 2020
24 V	14	0170 1012	0170 1036	0170 1019
	16	0170 2014	0170 2041	0170 2019

Type	Tension Voltage	Puissance électrique Electrical power	Poids Weight	Débit d'air nominal Nominal air flow	Puissance calorifique* Heating capacity	
					Eau / Water	Ethylene glycol
SAHARA C-F	12/24 V	135 W	3,1 kg	350 m³/h	6,85 kW	6,4 kW
SAHARA S	12/24 V	135 W	5,7 kg	350 m³/h		

*Conditions et paramètres de calculs P. 11 / Conditions and calculation parameters P. 11