

# MINOX 2 C-D-F 250-400-600



MINOX 2 C



MINOX 2 D



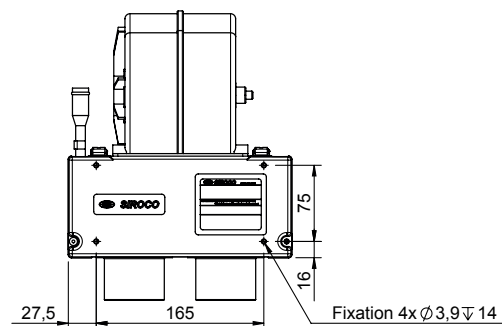
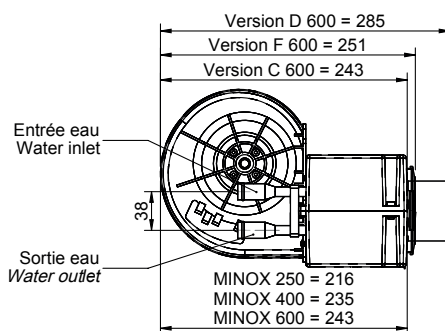
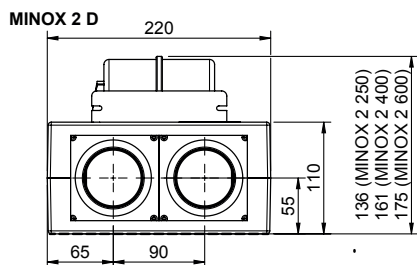
MINOX 2 F

## Chauffage à eau compact

- 3 vitesses de ventilation
- Tension d'alimentation : 12V ou 24V
- Raccordement Ø12, Ø14 ou Ø16mm
- Les sorties des tubes radiateur peuvent être à droite ou à gauche
- Différentes façades :
  - Version C : 2 grilles
  - Version D : 2 manchons (Ø40, Ø45, Ø50, Ø55 ou Ø60mm)
  - Version F : 2 diffuseurs d'air orientables à volet
- Livré avec connecteur

## Compact water heater

- 3-speed fan
- Voltage: 12V or 24V
- Ø12, Ø14 or Ø16mm hose diameter
- The heater coil pipes can be mounted on the right side or on the left side
- Different front plates:
  - C version: 2 grids
  - D version: 2 sleeves (Ø40, Ø45, Ø50, Ø55 or Ø60mm)
  - F version: 2 adjustable air diffusers with flap
- Supplied with connector



Type	Tension Voltage	Ø tube / pipe mm	MINOX 2 C d16 Référence	MINOX 2 F d16 Référence	MINOX 2 D40 d16 Référence	MINOX 2 D45 d16 Référence	MINOX 2 D50 d16 Référence	MINOX 2 D55 d16 Référence	MINOX 2 D60 d16 Référence
MINOX 2 250	12V	16	0130 5010	0130 5020	0130 5030	0130 5032	0130 5034	0130 5036	0130 5038
	24V	16	0130 5011	0130 5021	0130 5031	0130 5033	0130 5035	0130 5037	0130 5039
MINOX 2 400	12V	16	0130 5110	0130 5120	0130 5130	0130 5132	0130 5134	0130 5136	0130 5138
	24V	16	0130 5111	0130 5121	0130 5131	0130 5133	0130 5135	0130 5137	0130 5139
MINOX 2 600	12V	16	0130 5210	0130 5220	0130 5230	0130 5232	0130 5234	0130 5236	0130 5238
	24V	16	0130 5211	0130 5221	0130 5231	0130 5233	0130 5235	0130 5237	0130 5239

Type	Tension Voltage	Puissance électrique Electrical power	Poids Weight	Débit d'air nominal Nominal air flow	Puissance calorifique* Heating capacity	
					Eau / Water	Ethylene glycol
MINOX 2 B 250	12/24V	50 W	1,6 kg	200 m³/h	4 kW	3,8 kW
MINOX 2 B 400	12/24V	150 W	1,7 kg	290 m³/h	5 kW	4,6 kW
MINOX 2 B 600	12/24V	250 W	2,2 kg	350 m³/h	5,5 kW	5 kW

\*Conditions et paramètres de calculs P. 11 / Conditions and calculation parameters P. 11