

MINOX 2 B 250-400-600

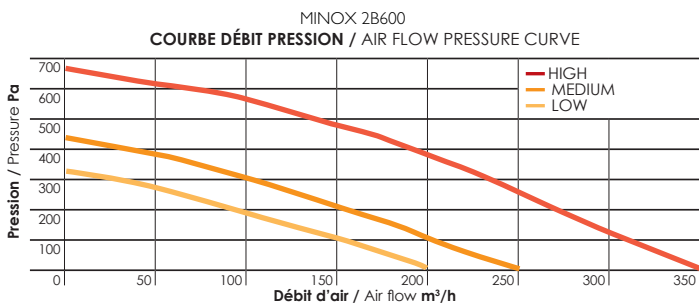
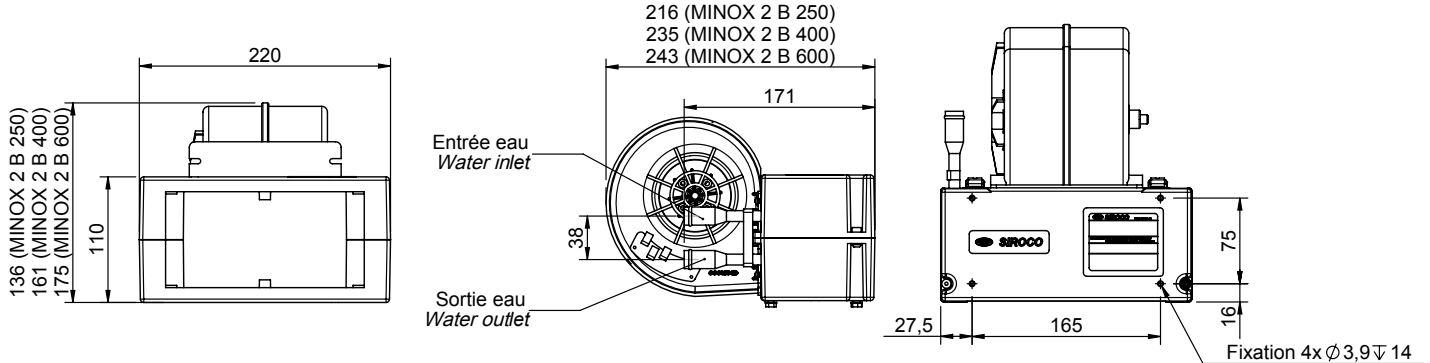


Chauffage à eau compact

- 3 vitesses de ventilation
- Tension d'alimentation : 12V ou 24V
- Raccordement Ø12, Ø14 ou Ø16mm
- Les sorties des tubes radiateur peuvent être à droite ou à gauche
- Livré avec connecteur

Compact water heater

- 3-speed fan
- Voltage: 12V or 24V
- Ø12, Ø14 or Ø16mm hose diameter
- The heater coil pipes can be mounted on the right side or on the left side
- Supplied with connector



Tension Voltage	Ø tube / pipe mm	MINOX 2 B 250 Référence	MINOX 2 B 400 Référence	MINOX 2 B 600 Référence
12 V	16	0130 5000	0130 5100	0130 5200
24 V	16	0130 5001	0130 5101	0130 5201

Type	Tension Voltage	Puissance électrique Electrical power	Poids Weight	Débit d'air nominal Nominal air flow	Puissance calorifique* Heating capacity	
					Eau / Water	Ethylene glycol
MINOX 2 B 250 d16 3V	12/24V	50 W	1,6 kg	200 m³/h	4,3 kW	4,1 kW
MINOX 2 B 400 d16 3V	12/24V	113 W	1,7 kg	290 m³/h	5,4 kW	5,05 kW
MINOX 2 B 600 d16 3V	12/24V	250 W	2,2 kg	350 m³/h	6,05 kW	5,6 kW

*Conditions et paramètres de calculs P. 11 / Conditions and calculation parameters P. 11