

VENTILATEUR AXIAL



Tension d'alimentation : 12V ou 24V

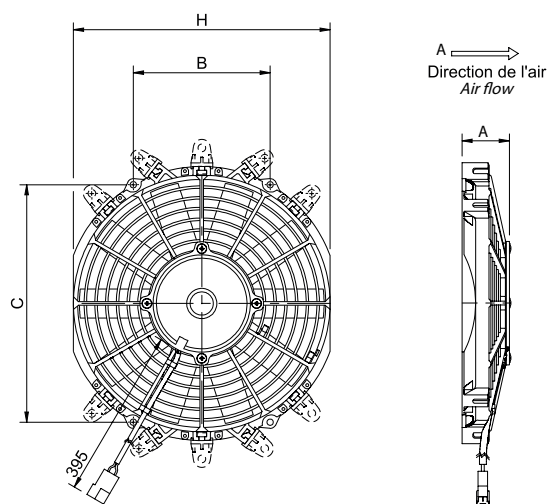
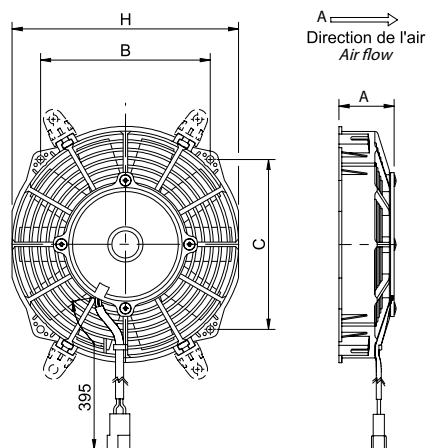
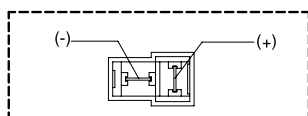
- Température de fonctionnement : mini -35°C, maxi +80°C
- Etanchéité à l'eau : IP68
- Livré avec connecteur

Voltage: 12V or 24V

- Operating temperature: mini -35°C, maxi +80°C
- Water tightness: IP68
- Supplied with connector

Connector AMP Code : 180908-0

Terminal AMP Code : 160457-2



Type Type	Référence Reference	Tension d'utilisation Operating voltage	Diamètre de pale Fan diameter (mm/inch)	Débit d'air nominal Nominal air flow (m3/h)	Courant Current (A)	Poids Weight (kg)	A (mm)	B (mm)	C (mm)	H (mm)
Aspirant Suction	0221 0811A	12 V	190/8	666	5,5	1,2	55	151	151	202,5
	0221 0851A	24 V	190/8	660	2,8	1,2	55	151	151	202,5
	0221 1021A	12 V	255/10	1480	9,4	1,3	55	142	247	269
	0221 1061A	24 V	255/10	1450	4,5	1,3	55	142	247	269
	0221 1112A	12 V	280/11	1600	7	1,47	52	155	270	294
	0221 1152A	24 V	280/11	1550	3,5	1,47	52	155	270	294
	0221 1221A	12 V	305/12	2300	16,2	1,8	63	167,8	291	318
0221 1261A	24 V	305/12	2250	7,5	1,8	63	167,8	291	318	