

TS 500 LL + BLDC



0222 1352



0222 1350

TS 500 LL & Brushless BLDC

- Ventilateur centrifuge - Tension d'alimentation 12V ou 24V

Version LL

- 3 ou 4 vitesses
- Longue durée de vie (LL): 10 000h
- Livré avec connecteur

Version Brushless BLDC

- Vitesse de ventilation contrôlée par potentiomètre 0-10k ou tension 0-10V ou PWM 2kHz-10kHz
- Très Longue durée de vie (EXLL): 40 000h
- Moteur IP24 – Electroniques IP 66/68
- Température de fonctionnement -40°C/+85°C
- Protection inversion de polarité et blocage moteur
- Détection basse tension et haute tension

TS 500 LL & Brushless BLDC

- Centrifugal blower - Voltage 12V or 24V

LL Version

- 3 or 4 speed
- Long life version (LL): 10 000h
- Supplied with connector

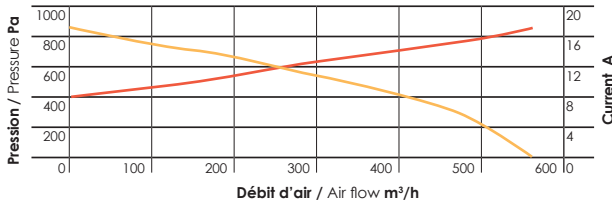
Brushless BLDC version

- Speed control with potentiometer 0-10k or by voltage 0-10V or PWM 2kHz-10kHz
- Extreme Long life version (EXLL): 40 000h
- Motor IP24 – Electronics IP 66/68
- Operating temperature -40°C/+85°C
- Reverse polarity and locked-rotor protection
- Under/over voltage detection



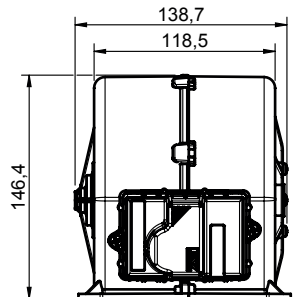
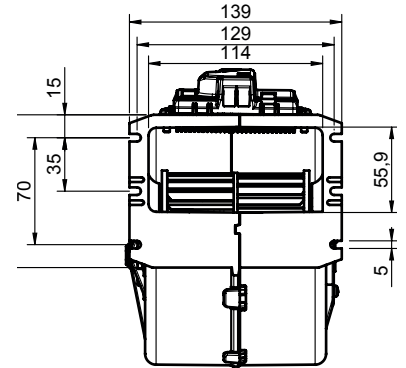
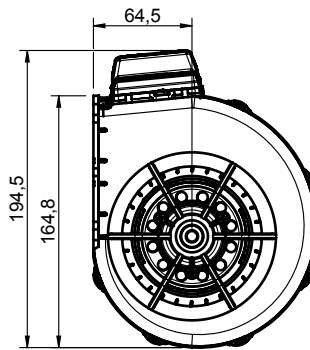
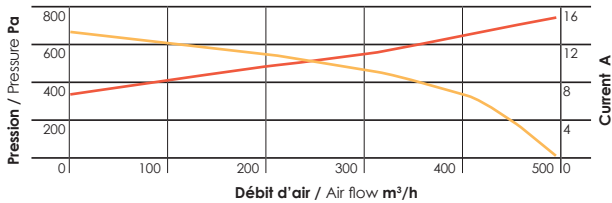
TS 500 LL 12V

COURBE DÉBIT PRESSION / AIR FLOW PRESSURE CURVE 12V



TS 500 BLDC 12V

COURBE DÉBIT PRESSION / AIR FLOW PRESSURE CURVE 12V



Type	Tension Voltage	Référence
TS 500 LL 3 Speed	12 V	0222 1350
TS 500 LL 3 Speed	24 V	0222 1351
TS 500 LL 4 Speed	12 V	0222 1354
TS 500 LL 4 Speed	24 V	0222 1355
TS 500 BLDC	12 V	0222 1352
TS 500 BLDC	24 V	0222 1353

Type	Tension Voltage	Puissance nominale	Poids	Débit d'air nominal
Type	Voltage	Nominal power	Weight	Nominal air flow
TS 500 LL	12/24 V	225 W	1,2 kg	540 m³/h
TS 500 BLDC	12/24 V	195 W	1,3 kg	500 m³/h