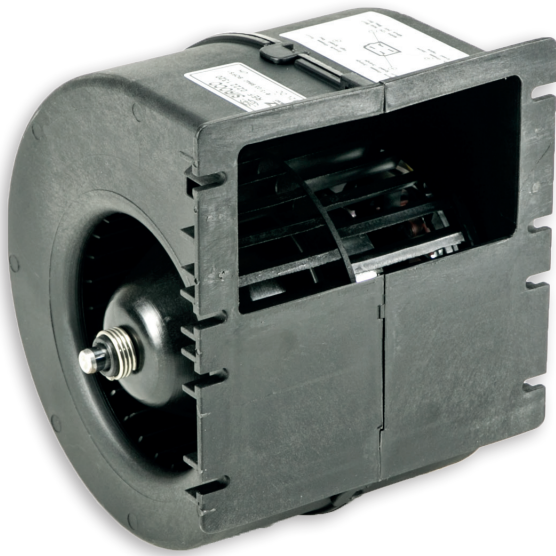


# TS 500 - 500 HP



## Ventilateur centrifuge

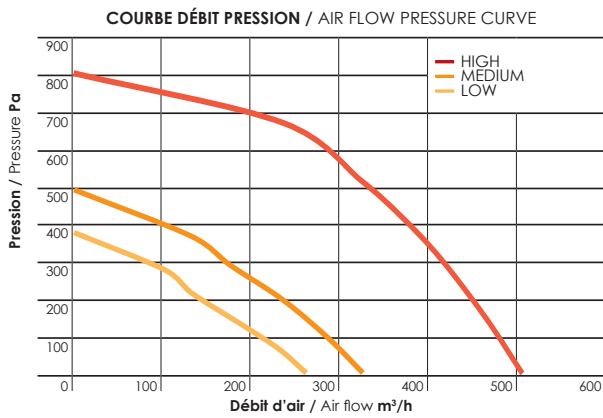
- Tension d'alimentation 12V ou 24V
- 3 vitesses
- Livré avec connecteur
- Version TS 500 HP disponible avec moteur haute performance et débit d'air plus puissant

## Centrifugal blower

- Voltage 12V or 24V
- 3 speed
- Supplied with connector
- TS 500 HP version available with high-performance motor and powerful nominal airflow

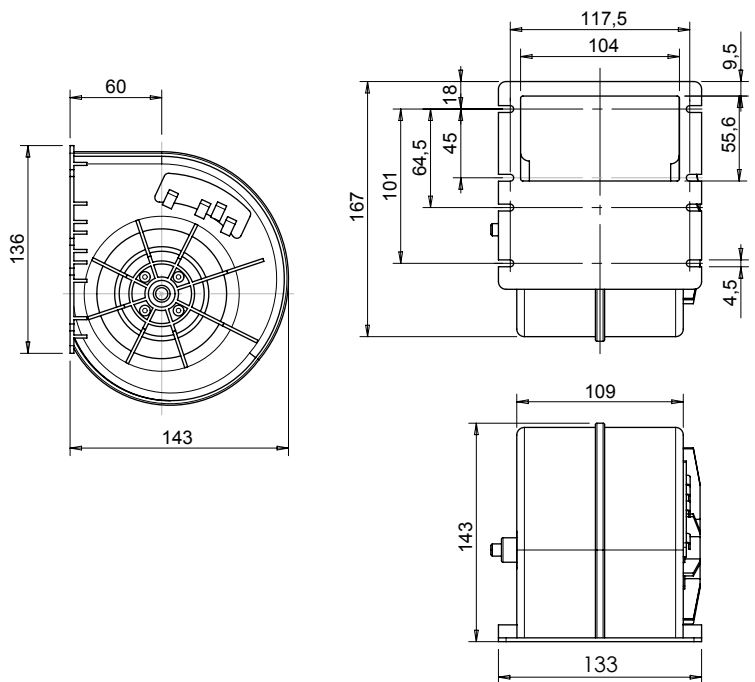
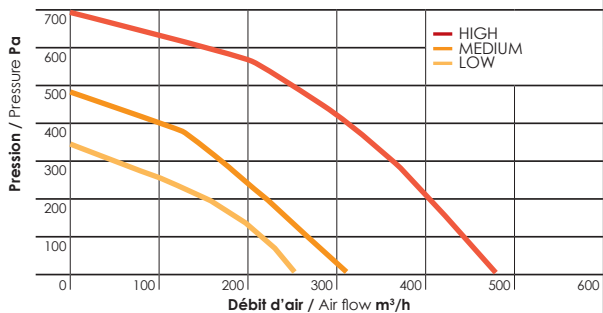
### TS 500 HP

COURBE DÉBIT PRESSION / AIR FLOW PRESSURE CURVE



### TS 500

COURBE DÉBIT PRESSION / AIR FLOW PRESSURE CURVE



Type	Tension	Référence
Type	Voltage	Reference
TS 500	12 V	0222 1320
TS 500	24 V	0222 1321
TS 500 HP	12 V	0222 1318
TS 500 HP	24 V	0222 1319

Tension	Puissance nominale	Poids	Débit d'air nominal
Voltage	Nominal power	Weight	Nominal air flow
12/24 V	180 W	1,2 kg	485 m³/h
12/24 V	230 W		505 m³/h