

# SANOA HEATER B

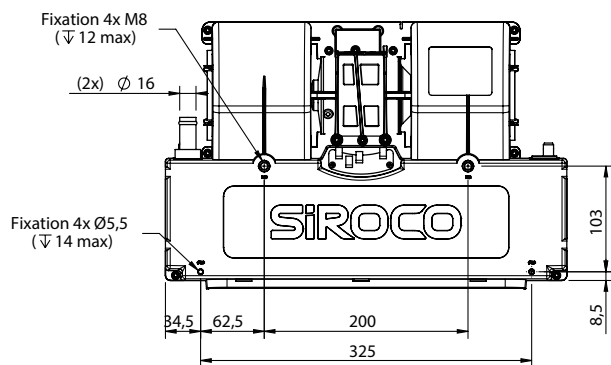
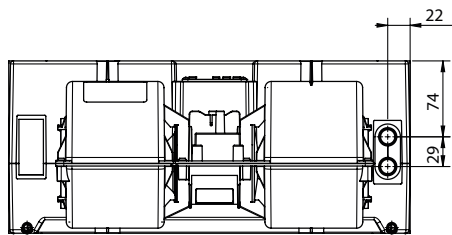
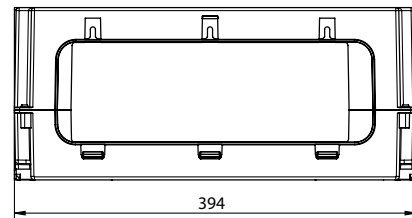
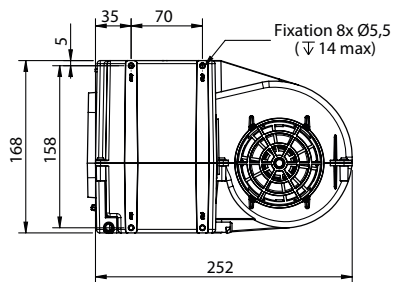


## Chauffage à eau

- Ventilation 3 ou 4 vitesses
- Tension d'alimentation : 12V ou 24V
- Raccordement Ø16mm
- Connecteur inclus

## Water heater

- 3 or 4 speed ventilation
- Voltage: 12V or 24V
- Ø16mm hose diameter
- Including connector



Tension Voltage	SANOA HEATER B 3 vitesses / 3 speeds Référence	SANOA HEATER B 4 vitesses / 4 speeds Référence
12 V	0177 0000	sur demande / on request
24 V	0177 0020	

Tension Voltage	Puissance électrique Electrical power	Poids Weight	Débit d'air nominal Nominal air flow	Puissance calorifique* Heating capacity
				Ethylene glycol
12/24 V	200 W	4,4 kg	645 m³/h	10,4 Kw

\*Conditions et paramètres de calculs P. 9 / Conditions and calculation parameters P. 9