

MINOX 12 C-D



MINOX 12 C



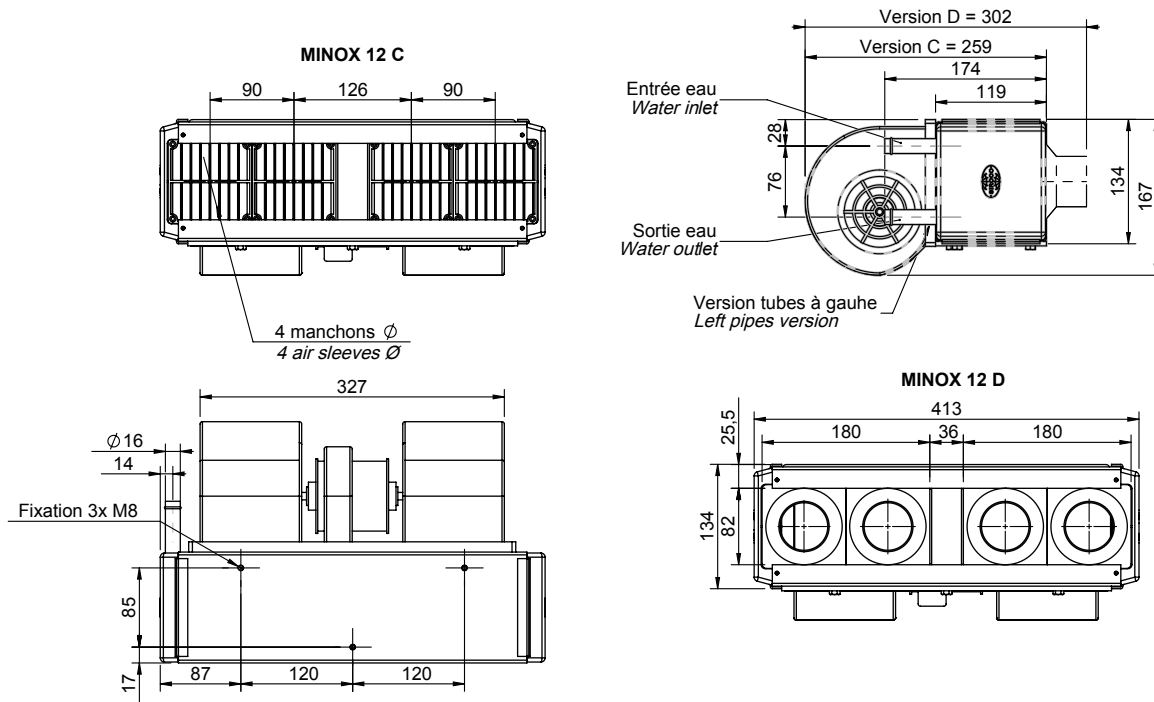
MINOX 12 D

Chauffage à eau à grande capacité aéraulique

- 3 vitesses de ventilation
- Tension d'alimentation : 12V ou 24V
- Raccordement Ø16mm
- Les sorties des tubes radiateur peuvent être à droite ou à gauche
- Différentes façades :
 - Version C : 4 grilles
 - Version D : 4 manchons (Ø40, Ø45, Ø50, Ø55 ou Ø60mm)
- Livré avec connecteur

High air flow water heater

- 3-speed fan
- Voltage: 12V or 24V
- Ø16mm hose diameter
- The heater coil pipes can be mounted on the right side or on the left side
- Different front plates:
 - C version: 4 grids
 - D version: 4 sleeves (Ø40, Ø45, Ø50, Ø55 or Ø60mm)
- Supplied with connector



Tension Voltage	Ø tube / pipe mm	Minox 12 C Reference	Minox 12 D55 Reference
12 V	16	0130 3115	0130 4120
24 V	16	0130 3117	0130 4121

Tension Voltage	Puissance électrique Electrical power	Poids Weight	Débit d'air nominal Nominal air flow	Puissance calorifique* Heating capacity
				Ethylene glycol
12/24 V	250 W	4,6 kg	700 m³/h	11,9 kW

*Conditions et paramètres de calculs P. 9 / Conditions and calculation parameters P. 9