



**BALI B V.I.**

## Mini chauffage à eau avec vanne intégrée

- 2 vitesses de ventilation
- Tension d'alimentation : 12V
- Raccordement Ø14 et Ø16mm
- Corps en ABS résistant à la chaleur
- Différentes façades possibles :
  - Version B : sans façade
  - Version C : 1 grille métallique
  - Version D : 2 manchons Ø45mm



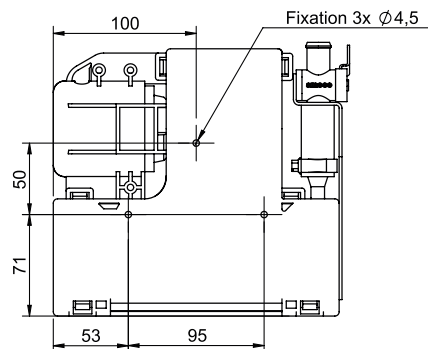
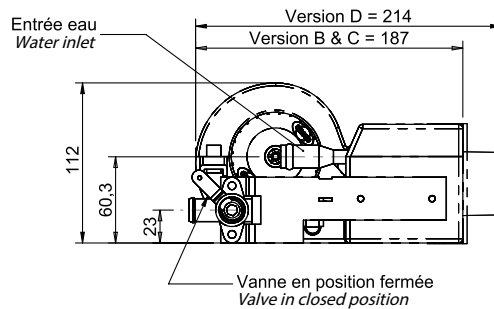
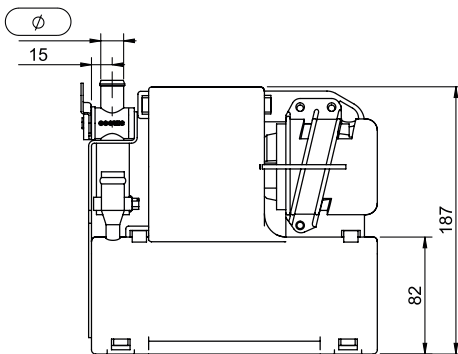
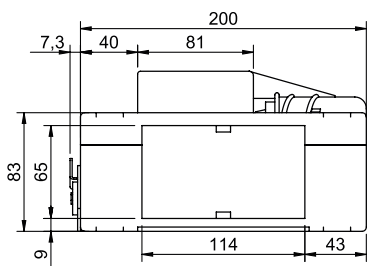
**BALI C V.I.**



**BALI D V.I.**

## Mini water heater with integrated valve

- 2-speed fan
- Voltage: 12V
- Ø14 and Ø16mm hose diameter
- Heat resistant ABS body
- Different front plates:
  - B version: without front plate
  - C version: 1 metallic grid
  - D version: 2 sleeves in Ø45mm



Tension Voltage	Ø Tube / Pipe mm	BALI B V.I. Référence	BALI C V.I. Référence	BALI D V.I. Référence
12 V	14	0150 3205	0150 3211	0150 3099
	16	0150 6205	0150 6210	0150 6099

Type	Tension Voltage	Puissance électrique Electrical power	Poids Weight	Débit d'air nominal Nominal air flow	Puissance calorifique* Heating capacity
					Ethylene glycol
BALI B V.I.	12/24 V	30 W	1,4 kg	133 m³/h	1,8 kW

\*Conditions et paramètres de calculs P. 9 / Conditions and calculation parameters P. 9