

ARIZONA 4DS-BS 300-400-600



ARIZONA 4DS

Chauffage à eau

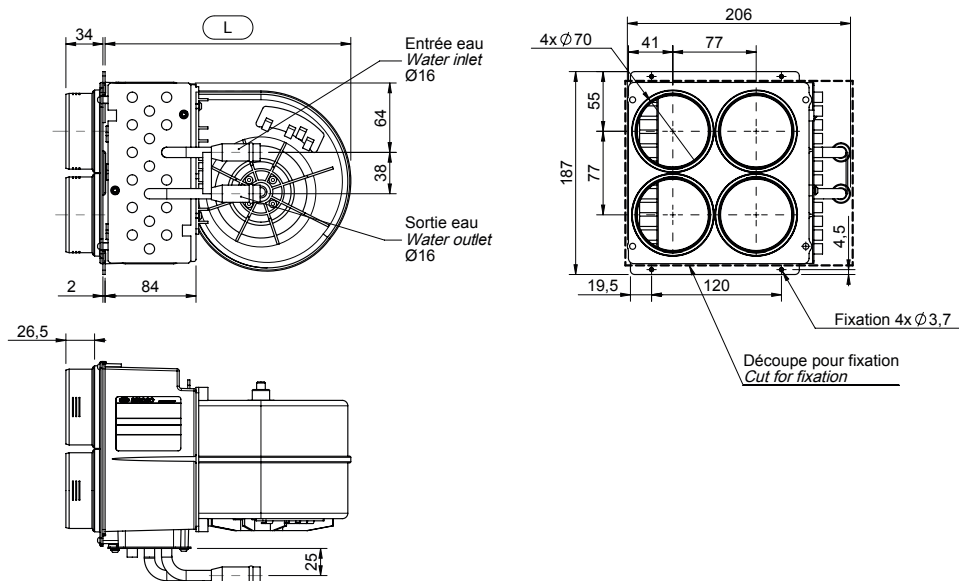
- 3 vitesses de ventilation
- Tension d'alimentation : 12V ou 24V
- Raccordement Ø16mm
- Façade avec 4 manchons (Ø45 à Ø70mm)
- Livré avec connecteur

Water heater

- 3-speed fan
- Voltage: 12V or 24V
- Ø16mm hose diameter
- Front panel with 4 sleeves (Ø45 to Ø70mm)
- Supplied with connector



ARIZONA BS



Tension Voltage	ARIZONA 4DS 300	ARIZONA 4DS 400	ARIZONA 4DS 600	ARIZONA BS 300	ARIZONA BS 400	ARIZONA BS 600						
Ø70 Tube / Ø70 Pipe mm												
	Cote L	Réf.	Cote L	Réf.	Cote L	Réf.	Cote L	Réf.	Cote L	Réf.	Cote L	Réf.
12 V	218 mm	0120 0800	218 mm	0120 0704	227 mm	0120 0610	218 mm	0120 2517	218 mm	0120 2515	227 mm	0120 2513
24 V	218 mm	0120 0801	218 mm	0120 0705	227 mm	0120 0611	218 mm	0120 2518	218 mm	0120 2516	227 mm	0120 2514

Type	Tension Voltage	Puissance électrique Electrical power		Poids Weight	Débit d'air nominal Nominal air flow			Puissance calorifique / Heating capacity*	
		4DS	BS		4DS-BS	4DS	BS	Ethylene glycol	
								4DS	BS
ARIZONA 300	12/24 V	58 W	58 W	2,1 kg	245 m³/h	261 m³/h	4,7 kW	4,85 kW	
ARIZONA 400		127 W	130 W	2,1 kg	303 m³/h	321 m³/h	5,35 kW	5,55 kW	
ARIZONA 600		136 W	143 W	2,4 kg	360 m³/h	394 m³/h	5,9 kW	6,3 kW	

*Conditions et paramètres de calculs P. 9 / Conditions and calculation parameters P. 9